



Piastre vibranti mono-direzionali

CF 2 / CF 3

Vivi la qualità – con le piastre vibranti mono-direzionali CF 2 e CF 3

Le piastre vibranti CF 2 e CF 3 sono caratterizzate dal comfort di utilizzo, dalle dimensioni compatte e dalla capacità di avanzamento ottimale. Il loro utilizzo è previsto nei lavori di compattazione del terreno e riparazioni stradali.

- ▶ Le dimensioni compatte e la barra guida pieghevole rendono possibile il trasporto su un'automobile.
- ▶ La particolare barra guida a basse vibrazioni (design brevettato) riduce le vibrazioni mano/braccio e garantisce di lavorare nella massima comodità. Inoltre, l'impugnatura ha un pratico ed ergonomico rivestimento in plastica.
- ▶ Gli accessori (opzionali) facilitano ulteriormente il lavoro: un carrello integrato largo e sicuro, un serbatoio acqua da ben 16 litri per la compattazione dell'asfalto e una lastra in vulcolan per compattare con delicatezza le pavimentazioni autobloccanti.



CF 2 con carrello integrato e serbatoio acqua.



CF 3 R



La CF 2 e CF 3 in sintesi

- ▶ Dimensioni compatte.
- ▶ Barra guida pieghevole, a basse vibrazioni.
- ▶ Impugnatura con pratico ed ergonomico rivestimento in plastica.
- ▶ Leva dell'acceleratore sull'impugnatura (di serie per CF 3, opzionale per CF 2).
- ▶ 2 anni di garanzia.

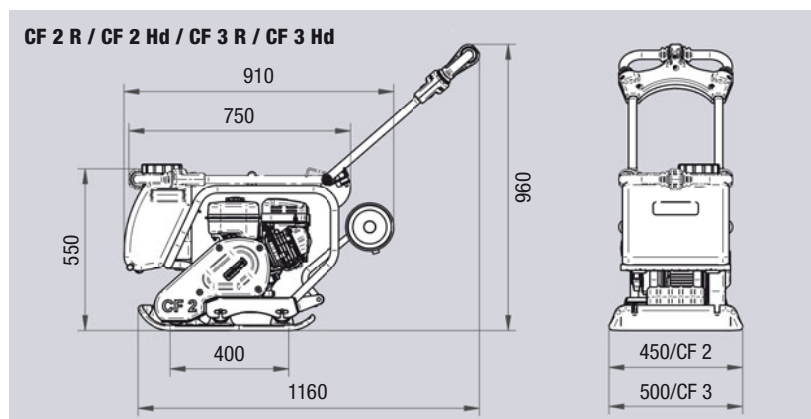
Accessori

- ▶ Accessori opzionali: carrello integrato, serbatoio acqua (per l'asfalto), lastra in vulcolan, leva dell'acceleratore per CF 2.

Specifiche tecniche piastra vibrante CF 2

Modello		CF 2 R	CF 2 Hd
Peso operative conforme a CECE	kg	83	83
Forza centrifuga	kN	15	15
Frequenza	Hz	95	95
Larghezza operativa	mm	450	450
Motore		Subaru EX 17	Honda GX 160
Tipo motore		4-tempi benzina	4-tempi benzina
Potenza motore max.	kW (cv)	4.2 (5.7)	3.6 (4.9)
Potenza in opera	kW (cv) per giri/min	2.8 (3.8) a 3.000	2.7 (3.7) a 3.000
Velocità operativa	m/min	26	26

Ci riserviamo di modificare le specifiche.

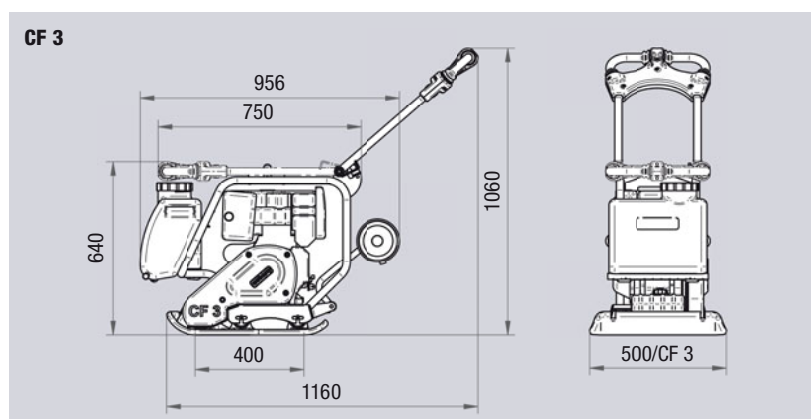


Dimensioni in mm.

Specifiche tecniche piastra vibrante CF 3

Modello		CF 3 R	CF 3 Hd	CF 3
Peso operativo conforme a CECE	kg	99	99	113
Forza centrifuga	kN	20	20	20
Frequenza	Hz	95	95	95
Larghezza operativa	mm	500	500	500
Motore		Subaru EX 17	Honda GX 160	Lombardini 15 LD 225
Tipo motore		4-tempi benzina	4-tempi benzina	Diesel
Potenza motore max.	kW (cv)	4.2 (5.7)	3.6 (4.9)	3.5 (4.8)
Potenza in opera	kW (cv) per giri/min	2.8 (3.8) a 3.000	2.7 (3.7) a 3.000	3.1 (4.2) a 3.000
Velocità operativa	m/min	26	26	26

Ci riserviamo di modificare le specifiche.



Dimensioni in mm.