

Serie VX

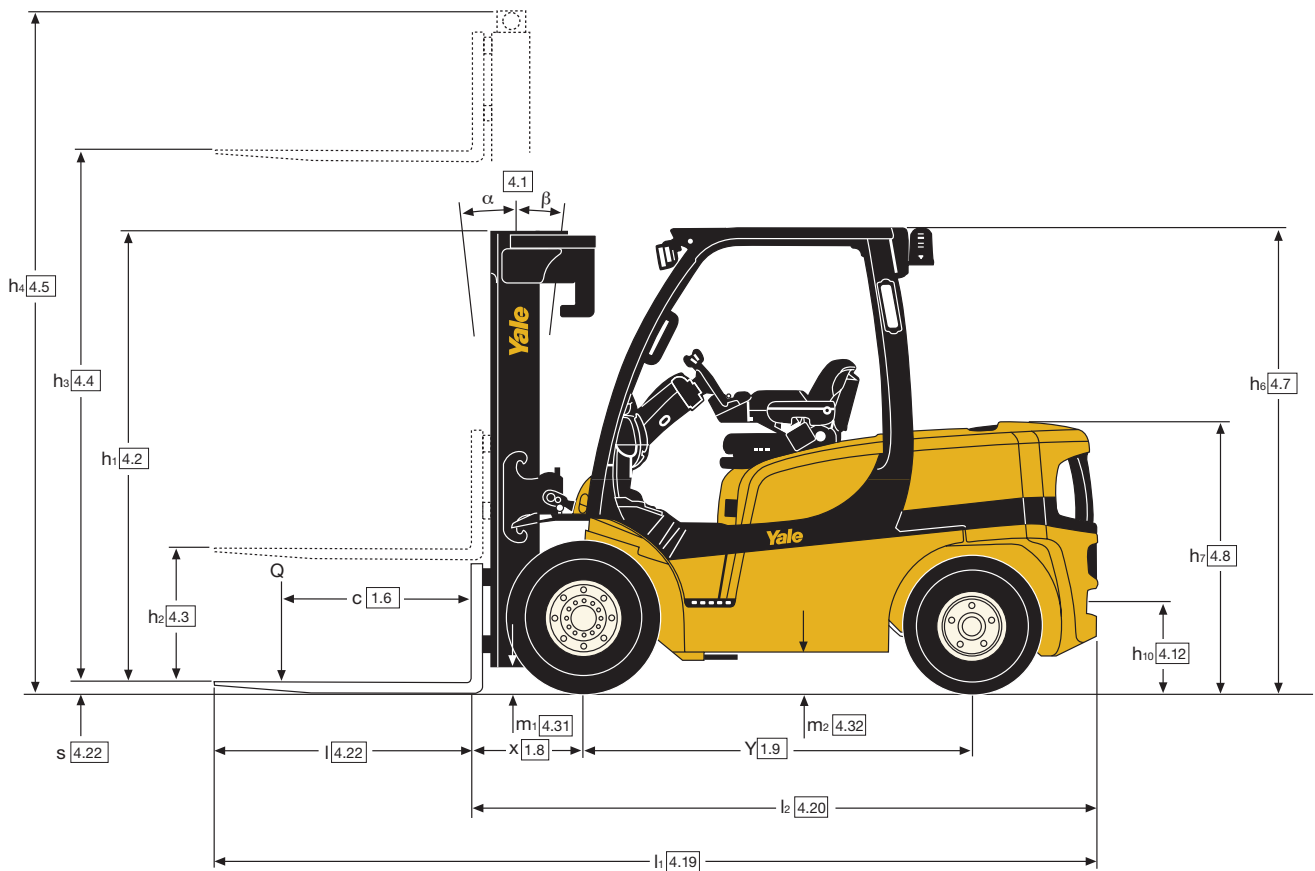
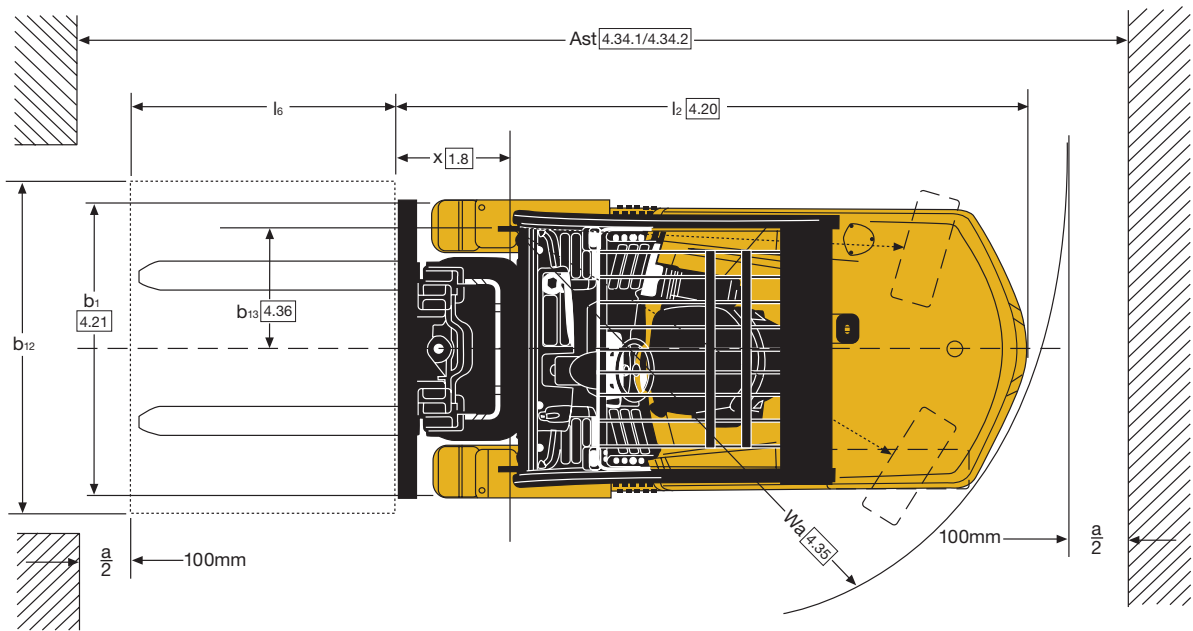
Carrelli elevatori diesel

4.000 kg / 4.500 kg / 5.000 kg / 5.500 kg

- Sistema di gestione veicolo Intellix™ con tecnologia CANbus
- Due trasmissioni Techtronix perfettamente calibrate ad ogni tipo di applicazione
- Freni in bagno d'olio
- ADS - Sistema di decelerazione automatica e trasmissione Techtronix 100 e 200
- Arretramento controllato
- Minileve AccuTouch™ e leve manuali
- Impianto idraulico a rilevamento del carico (LSH) disponibile con le minileve AccuTouch™
- Ruote superelastiche e pneumatici radiali



Dimensioni del carrello



Specifiche del motore

Specifiche motore diesel

Motore	Kubota V3800 E4 conforme allo standard Fase con catalizzatore ossidante diesel (DOC) o filtro antiparticolato (DPF) di serie
Cilindri	4 in linea
Cilindrata	3,8 litri
Potenza interasse corto	55,0 kW a 2.200 giri/min
Potenza interasse lungo	64,0 kW a 2.200 giri/min
Coppia	309,0 Nm a 1.400 giri/min

Opzioni

- Sistema di protezione del gruppo trasmissione
- Pacchetto di controllo "Premium"
- Accumulatore idraulico, consigliato per l'uso con attrezzature a pinza
- Avviamento senza chiave (con accesso con codice password)
- Limitatore della velocità di trazione
- EZ-Tank Bracket™ basculante ed abbassabile
- Bracciolo destro con controlli elettroidraulici a minileva AccuTouch™, interruttore di comando direzionale e pulsante avvisatore acustico
- Brandeggio con ritorno in posizione preimpostata
- Sedile completamente ammortizzato girevole
- Comando senso di marcia a pedale
- Password operatore
- Specchietti retrovisori con vista bilaterale
- Allarme azionamento retromarcia 82-102 dB(A) - a regolazione automatica
- Luce girevole gialla - ad attivazione continua
- Monitor impatto
- Kit per applicazioni dell'industria cartaria
- Valvola di controllo idraulico a 4 funzioni (2 circ. ausiliari)
- Indicatore peso del carico
- Cabina con e senza aria condizionata
- Cabine semiaperta
- Tettuccio di protezione conducente ribassato e cabina
- Sistema di telemetria Yale Vision

Tabella portate - Piastra porta-forche standard

Baricentro del carico	GDP40VX5	GDP40VX6	GDP45SVX5	GDP45VX6	GDP50VX	GDP55VX
mm	kg	kg	kg	kg	kg	kg
0	4000	4300	4500	5000	5400	5950
200	4000	4300	4500	5000	5400	5950
500	4000	4300	4500	5000	5400	5950
600	3670	4000	4000	4500	5000	5500
800	3310	3450	3610	4030	4460	4900
1000	2760	2760	3150	3520	3900	4280
1200	2300	2300	2800	3130	3460	3800
1400	1970	1970	2520	2810	3110	3420
1600	1720	1720	2290	2560	2830	3000

Grafico portate - Piastra porta-forche standard

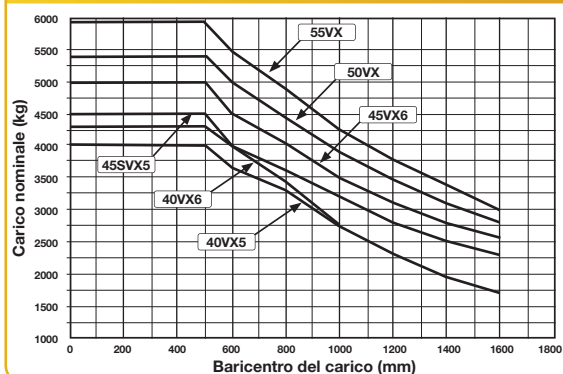
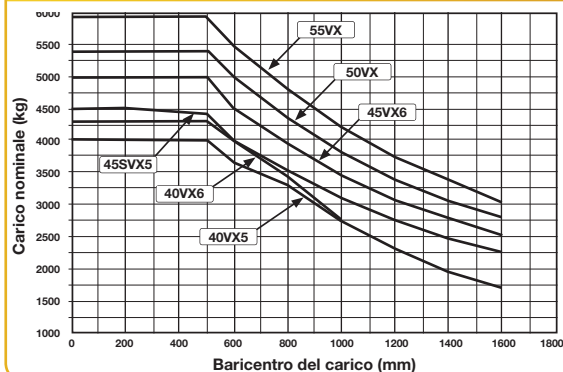


Tabella portate - ISS

Baricentro del carico	GDP40VX5	GDP40VX6	GDP45SVX5	GDP45VX6	GDP50VX	GDP55VX
mm	kg	kg	kg	kg	kg	kg
0	4000	4300	4500	5000	5400	5950
200	4000	4300	4500	5000	5400	5950
500	4000	4300	4440	4970	5400	5950
600	3670	4000	4000	4500	5000	5500
800	3320	3450	3500	3920	4340	4770
1000	2760	2760	3070	3430	3800	4180
1200	2300	2300	2730	3050	3380	3720
1400	1970	1970	2460	2750	3050	3350
1600	1720	1720	2240	2500	2770	3000

Grafico portate - ISS



Gruppi motore-trasmissione-ponte

Motore a combustione	1.3	Motore: elettrico (batteria o corrente di rete), diesel, benzina, gas		Diesel
	7.1	Costruttore/Tipo motore		Kubota V3800 DICR-T-E4
	7.2	Potenza motore secondo ISO 1585	kW	55
	7.3	Velocità nominale	giri/min	2200
	7.3.1	Coppia a giri/min	Nm/giri/min	300/1400
	7.4	Numero cilindri/cilindrata	cm ³	4/3769
	7.10	Tensione batteria/capacità nominale ✓	(V)/(Ah)	12/105
Meccanismo di azionamento	8.1	Tipo di unità di trazione		Idrodinamica
	8.2	Costruttore/tipo		NMHG/Elettronica
	8.6	Costruttore/tipo trazione/assale di trazione		Dana/WBA
	8.11	Freno di servizio		Freno a dischi multipli
	8.12	Freno di stazionamento		Freno a dischi multipli

✓ Le capacità nominali (Ah) della batteria sono valori stimati.

Caratteristiche montante e portate (kg) modelli GDP 40VX5, GDP 40VX6 - pneumatici superelastici

Modello		GDP 40 VX5											GDP 40 VX6				
Dimensioni ruote anteriori		250 x 15											250 x 15				
Larghezza totale, anteriore		1402 mm											1402 mm				
Montante	h ₁ (mm)	h _{2+s} (mm)	h _{3+s} (mm)	h ₄ (mm) ⁽¹⁾	h ₄ (mm) ⁽²⁾	Inclinazione		Forche			Traslazione integrale			Forche		Traslazione integrale	
						Av.	In.	Baricentro del carico (kg)			Baricentro del carico (kg)			Baricentro del carico (kg)		Baricentro del carico (kg)	
								500	600	700	500	600	700	600	700	600	700
LFL a 2 stadi	2175	150	3050	3815	4300	6	10	4000	3670	3580	4000	3670	3470	4000	3890	4000	3770
	2475	150	3650	4415	4900	6	10	4000	3670	3570	4000	3670	3460	4000	3870	4000	3750
	2775	150	4250	5015	5500	6	10	4000	3670	3550	4000	3670	3440	4000	3860	4000	3740
	3225	150	4950	5715	6200	6	6	3880	3560	3430	3880	3560	3320	3890	3720	3890	3610
FFL a 2 stadi	2175	1355	3075	3890	4325	6	10	4000	3670	3450	4000	3670	3400	4000	3750	4000	3690
	2475	1655	3675	4490	4925	6	10	4000	3670	3440	4000	3650	3380	4000	3730	3990	3670
FFL a 3 stadi	2175	1355	4415	5225	5665	6	6	4000	3670	3430	3970	3630	3350	4000	3720	3950	3640
	2375	1555	4950	5765	6200	6	6	3880	3560	3310	3840	3510	3230	3880	3600	3820	3520
	2475	1655	5250	6065	6500	6	6	3800	3490	3240	3760	3440	3170	3810	3530	3740	3450
	2575	1755	5550	6365	6800	6	6	3730	3420	3170	3670	3360	3090	3740	3450	3660	3370
	2775	1955	6000	6815	7250	6	6	3600	3290	3050	3530	3230	2980	3620	3330	3530	3250

⁽¹⁾ Senza griglia reggicarico. ⁽²⁾ Con griglia reggicarico. I dati delle specifiche tecniche sono basati su piastra portaforche standard, griglia reggicarico e forche da 1000 mm (GDP40VX5) / 1200 mm (GDP 40VX6 - GDP 55VX).

Caratteristiche montante e portate (kg) modelli GDP 45SVX5, GDP 45VX6 - pneumatici superelastici

Modello		GDP 45 SVX5											GDP 45 VX6				
Dimensioni ruote anteriori		250 x 15											300 x 15				
Larghezza totale, anteriore		1402 mm											1450 mm				
Montante	h ₁ (mm)	h _{2+s} (mm)	h _{3+s} (mm)	h ₄ (mm) ⁽¹⁾	h ₄ (mm) ⁽²⁾	Inclinazione		Forche			Traslazione integrale			Forche		Traslazione integrale	
						Av.	In.	Baricentro del carico (kg)			Baricentro del carico (kg)			Baricentro del carico (kg)		Baricentro del carico (kg)	
								500	600	700	500	600	700	600	700	600	700
LFL a 2 stadi	2215	160	2800	3730	4065	6	10	4500	4000	3890	4440	4000	3770	4500	4340	4500	4210
	2515	160	3400	4330	4665	6	10	4500	4000	3870	4420	4000	3750	4500	4330	4500	4200
	2815	160	4000	4930	5265	6	10	4500	4000	3860	4410	4000	3740	4500	4310	4500	4180
	3265	160	4700	5630	5965	6	6	4380	3900	3730	4260	3900	3620	4390	4180	4390	4060
	3665	160	5300	6230	6565	6	6	4230	3760	3580	4090	3750	3470	4250	4030	4230	3910
	4065	160	5900	6830	7165	6	6	4040	3620	3420	3900	3580	3310	4100	3860	4050	3740
FFL a 2 stadi	2215	1230	2825	3810	4090	6	10	4500	4000	3860	4410	4000	3740	4500	4310	4500	4180
	2515	1530	3425	4410	4690	6	10	4500	4000	3840	4390	4000	3720	4500	4290	4500	4170
FFL a 3 stadi	2215	1230	4145	5130	5415	6	6	4500	4000	3820	4370	4000	3700	4500	4270	4490	4150
	2515	1530	5000	5985	6265	6	6	4300	3820	3630	4150	3810	3520	4310	4080	4290	3960
	2615	1630	5300	6285	6565	6	6	4210	3750	3560	4070	3730	3450	4240	4000	4210	3890

⁽¹⁾ Senza griglia reggicarico. ⁽²⁾ Con griglia reggicarico. I dati delle specifiche tecniche sono basati su piastra portaforche standard, griglia reggicarico e forche da 1000 mm (GDP40VX5) / 1200 mm (GDP 40VX6 - GDP 55VX).

Caratteristiche montante e portate (kg) modelli GDP 50VX, GDP 55VX - pneumatici superelastici

Modello		GDP 50 VX											GDP 55 VX			
Dimensioni ruote anteriori		300 x 15											300 x 15			
Larghezza totale, anteriore		1450 mm											1450 mm			
Montante	h ₁ (mm)	h _{2+s} (mm)	h _{3+s} (mm)	h ₄ (mm) ⁽¹⁾	h ₄ (mm) ⁽²⁾	Inclinazione		Forche		Traslazione integrale		Forche		Traslazione integrale		
						Av.	In.	Baricentro del carico (kg)		Baricentro del carico (kg)		Baricentro del carico (kg)		Baricentro del carico (kg)		
								600	700	600	700	600	700	600	700	
LFL a 2 stadi	2215	160	2800	3730	4065	6	10	5000	4810	5000	4670	5500	5280	5500	5130	
	2515	160	3400	4330	4665	6	10	5000	4790	5000	4650	5500	5260	5500	5120	
	2815	160	4000	4930	5265	6	10	5000	4780	5000	4640	5500	5250	5500	5100	
	3265	160	4700	5630	5965	6	6	4890	4640	4880	4510	5380	5110	5370	4970	
	3665	160	5300	6230	6565	6	6	4740	4480	4700	4350	5230	4940	5190	4800	
	4065	160	5900	6830	7165	6	6	4570	4300	4520	4170	5050	4750	5000	4620	
FFL a 2 stadi	2215	1230	2825	3810	4090	6	10	5000	4770	5000	4640	5500	5250	5500	5100	
	2515	1530	3425	4410	4690	6	10	5000	4760	5000	4620	5500	5230	5500	5080	
FFL a 3 stadi	2215	1230	4145	5130	5415	6	6	5000	4740	4990	4610	5500	5210	5490	5070	
	2515	1530	5000	5985	6265	6	6	4800	4530	4770	4410	5290	5000	5260	4860	
	2615	1630	5300	6285	6565	6	6	4730	4450	4690	4330	5210	4920	5170	4780	

⁽¹⁾ Senza griglia reggicarico. ⁽²⁾ Con griglia reggicarico. I dati delle specifiche tecniche sono basati su piastra portaforche standard, griglia reggicarico e forche da 1000 mm (GDP40VX5) / 1200 mm (GDP 40VX6 - GDP 55VX).

Caratteristiche montante e portate (kg) modelli GDP 40VX5, GDP 40VX6 - pneumatici radiali

Modello		GDP 40 VX5											GDP 40 VX6				
Dimensioni ruote anteriori		250 x R15											250 x R15				
Larghezza totale, anteriore		1402 mm											1402 mm				
Montante	h ₁ (mm)	h _{2+s} (mm)	h _{3+s} (mm)	h ₄ (mm) ⁽¹⁾	h ₄ (mm) ⁽²⁾	Inclinazione		Forche			Traslazione integrale			Forche		Traslazione integrale	
						Av.	In.	Baricentro del carico (kg)			Baricentro del carico (kg)			Baricentro del carico (kg)		Baricentro del carico (kg)	
								500	600	700	500	600	700	600	700	600	700
LFL a 2 stadi	2175	150	3050	3815	4300	6	10	4000	3670	3580	4000	3670	3470	4000	3890	4000	3770
	2475	150	3650	4415	4900	6	10	4000	3670	3570	4000	3670	3460	4000	3870	4000	3750
	2775	150	4250	5015	5500	6	10	4000	3670	3550	4000	3670	3440	4000	3860	4000	3740
	3225	150	4950	5715	6200	6	6	3880	3560	3420	3880	3560	3320	3890	3720	3890	3610
FFL a 2 stadi	2175	1355	3075	3890	4325	6	10	4000	3670	3450	4000	3670	3400	4000	3750	4000	3690
	2475	1655	3675	4490	4925	6	10	4000	3670	3440	4000	3670	3380	4000	3730	3990	3670
FFL a 3 stadi	2175	1355	4415	5225	5665	6	6	4000	3670	3430	3970	3630	3350	4000	3720	3950	3640
	2375	1555	4950	5765	6200	6	6	3870*	3550*	3310*	3830*	3510*	3230*	3880*	3600*	3820*	3520*
	2475	1655	5250	6065	6500	6	6	3800*	3490*	3230*	3750*	3430*	3160*	3810*	3520*	3740*	3440*
	2575	1755	5550	6365	6800	6	6	3730**	3420**	3170**	3670**	3360**	3090**	3740**	3450**	3660**	3370**
	2775	1955	6000	6815	7250	6	6	3600**	3310**	3050**	3530**	3230**	2980**	3620**	3330**	3530**	3250**

⁽¹⁾ Senza griglia reggicarico. ⁽²⁾ Con griglia reggicarico. * È necessario un battistrada largo o ruote di trazione doppie. ** Sono necessarie ruote di trazione doppie. I dati delle specifiche tecniche sono basati su piastra portatorche standard, griglia reggicarico e forche da 1000 mm (GDP40VX5) / 1200 mm (GDP 40VX6 - GDP 55VX).

Caratteristiche montante e portate (kg) modelli GDP 45SVX5, GDP 45VX6 - pneumatici radiali

Modello		GDP 45 SVX5											GDP 45 VX6				
Dimensioni ruote anteriori		250/70 x R15											315/70 x R15				
Larghezza totale, anteriore		1402 mm											1450 mm				
Montante	h ₁ (mm)	h _{2+s} (mm)	h _{3+s} (mm)	h ₄ (mm) ⁽¹⁾	h ₄ (mm) ⁽²⁾	Inclinazione		Forche			Traslazione integrale			Forche		Traslazione integrale	
						Av.	In.	Baricentro del carico (kg)			Baricentro del carico (kg)			Baricentro del carico (kg)		Baricentro del carico (kg)	
								500	600	700	500	600	700	600	700	600	700
LFL a 2 stadi	2215	160	2800	3730	4065	6	10	4500	4000	3890	4440	4000	3770	4500	4340	4500	4210
	2515	160	3400	4330	4665	6	10	4500	4000	3870	4420	4000	3750	4500	4330	4500	4200
	2815	160	4000	4930	5265	6	10	4500	4000	3860	4410	4000	3740	4500	4310	4500	4180
	3265	160	4700	5630	5965	6	6	4380	3890	3730	4260	3890	3610	4390	4180	4390	4060
	3665	160	5300	6230	6565	6	6	4230*	3760*	3570*	4080*	3750*	3460*	4240*	4020*	4220*	3900*
	4065	160	5900	6830	7165	6	6	4040**	3610**	3410**	3900**	3580**	3310**	4080*	3840*	4030*	3730*
FFL a 2 stadi	2215	1230	2825	3810	4090	6	10	4500	4000	3860	4410	4000	3740	4500	4310	4500	4180
	2515	1530	3425	4410	4690	6	10	4500	4000	3840	4390	4000	3720	4500	4290	4500	4170
FFL a 3 stadi	2215	1230	4145	5130	5415	6	6	4500	4000	3820	4370	4000	3700	4500	4270	4490	4150
	2515	1530	5000	5985	6265	6	6	4250*	3820*	3630*	4150**	3810**	3520**	4310*	4070*	4280*	3950*
	2615	1630	5300	6285	6565	6	6	4210**	3750**	3560**	4070**	3730**	3450**	4230*	3990*	4200*	3880*

⁽¹⁾ Senza griglia reggicarico. ⁽²⁾ Con griglia reggicarico. * È necessario un battistrada largo o ruote di trazione doppie. ** Sono necessarie ruote di trazione doppie. I dati delle specifiche tecniche sono basati su piastra portatorche standard, griglia reggicarico e forche da 1000 mm (GDP40VX5) / 1200 mm (GDP 40VX6 - GDP 55VX).

Caratteristiche montante e portate (kg) modelli GDP 50VX, GDP 55VX - pneumatici radiali

Modello		GDP 50 VX											GDP 55 VX			
Dimensioni ruote anteriori		315/70 x R15											315/70-R15			
Larghezza totale, anteriore		1450 mm											1450 mm			
Montante	h ₁ (mm)	h _{2+s} (mm)	h _{3+s} (mm)	h ₄ (mm) ⁽¹⁾	h ₄ (mm) ⁽²⁾	Inclinazione		Forche		Traslazione integrale		Forche		Traslazione integrale		
						Av.	In.	Baricentro del carico (kg)		Baricentro del carico (kg)		Baricentro del carico (kg)		Baricentro del carico (kg)		
								600	700	600	700	600	700	600	700	
LFL a 2 stadi	2215	160	2800	3730	4065	6	10	5000	4810	5000	4670	5500	5280	5500	5130	
	2515	160	3400	4330	4665	6	10	5000	4790	5000	4650	5500	5260	5500	5120	
	2815	160	4000	4930	5265	6	10	5000	4780	5000	4640	5500	5250	5500	5100	
	3265	160	4700	5630	5965	6	6	4880	4640	4870	4500	5380*	5110*	5370*	4960*	
	3665	160	5300	6230	6565	6	6	4730*	4470*	4700*	4340*	5220*	4930*	5180*	4790*	
	4065	160	5900	6830	7165	6	6	4570**	4300**	4510**	4170**	5050**	4750**	4990**	4610**	
FFL a 2 stadi	2215	1230	2825	3810	4090	6	10	5000	4770	5000	4640	5500	5250	5500	5100	
	2515	1530	3425	4410	4690	6	10	5000	4760	5000	4620	5500	5230	5500	5080	
FFL a 3 stadi	2215	1230	4145	5130	5415	6	6	5000	4740	4990	4610	5500	5210	5490	5070	
	2515	1530	5000	5985	6265	6	6	4800*	4530*	4760*	4400*	5290*	4990*	5260*	4860*	
	2615	1630	5300	6285	6565	6	6	4730**	4450**	4680**	4330**	5210**	4910**	5170**	4780**	

⁽¹⁾ Senza griglia reggicarico. ⁽²⁾ Con griglia reggicarico. * È necessario un battistrada largo o ruote di trazione doppie. ** Sono necessarie ruote di trazione doppie. I dati delle specifiche tecniche sono basati su piastra portatorche standard, griglia reggicarico e forche da 1000 mm (GDP40VX5) / 1200 mm (GDP 40VX6 - GDP 55VX).

VDI 2198 – Specifiche generali, GDP 40VX5, GDP 40VX6, GDP 45SVX5 diesel

			Yale	Yale	Yale	
Segno distintivo	1.1	Costruttore (abbreviazione)				
	1.2	Designazione tipo del produttore		GDP 40VX5		
		Motore/Trasmissione		Kubota 3.8L Techtronix 100 a 1 velocità	Kubota 3.8L Techtronix 200 a 2 velocità	Kubota 3.8L Techtronix 200 a 2 velocità
		Modello		Valore	Valore	Produttività
		Tipo di impianto frenante		In bagno d'olio standard o Premium	In bagno d'olio standard o Premium	In bagno d'olio Premium
	1.3	Motore: elettrico (batteria o corrente di rete), diesel, benzina, gas		Diesel	Diesel	Diesel
	1.4	Tipo di operatore: manuale, operatore a terra, operatore in piedi, operatore seduto, commissionatore		Seduto	Seduto	Seduto
	1.5	Portata nominale / carico nominale	Q (t)	4.0	4.0	4.0
	1.6	Distanza del baricentro del carico	c (mm)	500	500	500
1.8	Distanza del carico, dal centro dell'assale di trazione alla forca	x (mm)	523	523	523	
1.8.1	Distanza del carico, dal centro dell'assale di trazione alla forca (piastra porta-forche ISS)	x (mm)	555	555	555	
1.9	Interasse	y (mm)	1830	1830	1830	
Pesi	2.1	Peso di servizio	kg	6264	6264	6264
	2.2	Carico sull'assale, con carico ant./post.	kg	8969 / 1295	8969 / 1295	8969 / 1295
	2.3	Carico sugli assali a vuoto, ant./post.	kg	2733 / 3531	2733 / 3531	2733 / 3531
Gommatura/Telaio	3.1	Gommatura: P = pneumatica, V = cushion, SE = superelastica		SE	SE	SE
	3.2	Dimensioni ruote anteriori		250 x 15	250 x 15	250 x 15
	3.3	Dimensioni ruote posteriori		700 x 12	700 x 12	700 x 12
	3.5	Numero ruote, anter./poster. (X = ruote non motrici)		2x / 2	2x / 2	2x / 2
	3.6	Battistrada anteriore	b ₁₀ (mm)	1152	1152	1152
	3.7	Battistrada, posteriore	b ₁₁ (mm)	1136	1136	1136
	Dimensioni	4.1	Brandeggio del montante/piastra portaforche in avanti/all'indietro	α / β (°)	6 / 10	6 / 10
4.2		Altezza, montante abbassato	h ₁ (mm)	2171	2171	2171
4.3		Sollevamento libero ▲	h ₂ (mm)	100	100	100
4.4		Sollevamento ▲	h ₃ (mm)	3000	3000	3000
4.5		Altezza, montante esteso +	h ₄ (mm)	3815	3815	3815
4.7		Altezza del tetto (cabina)	h ₆ (mm)	2258	2258	2258
4.8		Altezza sedile rispetto a SIP/altezza in piedi ✕	h ₇ (mm)	1279	1279	1279
4.12		Altezza gancio di traino	h ₁₀ (mm)	429	429	429
4.19		Lunghezza totale	l ₁ (mm)	3946	3946	3946
4.20		Lunghezza compreso spalla forche (piastra portaforche standard)	l ₂ (mm)	2946	2946	2946
4.20.1		Lunghezza compreso spalla forche (carrellino di traslazione integrale)	l ₂ (mm)	2978	2978	2978
4.21		Larghezza totale □	b ₁ (mm)	1402 / 1485 / 1773	1402 / 1485 / 1773	1402 / 1485 / 1773
4.22		Dimensioni forche ISO 2331	s/e/l (mm)	50 / 120 / 1000	50 / 120 / 1000	50 / 120 / 1000
4.23		Piastra portaforche ISO 2328, classe/tipo A, B		IIIA	IIIA	IIIA
4.24		Larghezza piastra portaforche (piastra portaforche standard) +	b ₃ (mm)	1219	1219	1219
4.24.1		Larghezza piastra portaforche (piastra portaforche ISS) +	b ₃ (mm)	1219	1219	1219
4.31		Altezza di guado sotto il montante, con carico	m ₁ (mm)	151	151	151
4.32		Altezza di guado, centro dell'interasse	m ₂ (mm)	194	194	194
4.33		Dimensione del carico b ₁₂ x l ₆ trasversale	b ₁₂ x l ₆ (mm)	1200 x 1000	1200 x 1000	1200 x 1000
4.34		Larghezza corsia, dimensioni del carico predeterminate ○	A _{st} (mm)	4293	4293	4293
4.34.1		Larghezza corsia con pallet 1000 x 1200 mm in senso trasversale ○	A _{st} (mm)	3970	3970	3970
4.34.2	Larghezza corsia con pallet 800 mm in senso trasversale x 1200 mm in senso longitudinale ○	A _{st} (mm)	3970	3970	3970	
4.35	Raggio di sterzata	W _a (mm)	2570	2570	2570	
4.36	Raggio di sterzata interno	b ₁₃ (mm)	751	751	751	
4.41	Intersezione corsia a 90° (con pallet larg. = 1200 mm, lung. = 1000 mm)	(mm)	2298	2298	2298	
4.42	Altezza gradino (dal suolo alla pedana)	(mm)	801	801	801	
4.43	Altezza gradino (tra i gradini intermedi dal suolo alla pedana)	(mm)	441	441	441	
Dati prestazionali	5.1	Velocità di marcia con/senza carico	(km/h)	19.9 / 20.5	24.9 / 25.4	24.9 / 25.4
	5.1.1	Velocità di marcia con/senza carico, retromarcia	(km/h)	19.9 / 20.5	19.9 / 20.5	19.9 / 20.5
	5.2	Velocità di sollevamento con/senza carico	m/s	0.62 / 0.63	0.62 / 0.63	0.62 / 0.63
	5.3	Velocità di abbassamento con/senza carico	m/s	0.55 / 0.47	0.55 / 0.47	0.55 / 0.47
	5.5	Sforzo di trazione alla barra con/senza carico *	N	25676 / 15616	30744 / 15616	30744 / 15616
	5.7	Pendenza superabile con/senza carico **	N	26.9 / 27.2	32.8 / 27.2	32.8 / 27.2
	5.9	Tempo di accelerazione con/senza carico ***	%	5.0 / 4.2	5.2 / 4.3	5.2 / 4.3
	5.10	Freno di servizio	s	Impianto idraulico	Impianto idraulico	Impianto idraulico
	7.5	Consumo di carburante secondo ciclo VDI	l/h o kg/h	4.5	4.5	4.5
	8.1	Tipo di unità di trazione		Idrodinamica	Idrodinamica	Idrodinamica
Dati aggiuntivi	10.1	Pressione di esercizio per le attrezzature	bar	155	155	155
	10.2	Portata olio per le attrezzature ◊	l/min	83.3	83.3	83.3
	10.3	Capacità del serbatoio olio idraulico	litri	51.0	51.0	51.0
	10.4	Serbatoio carburante, capacità	litri	79.0	79.0	79.0
	10.7	Livello di pressione sonora percepito dal sedile dell'operatore ⇨ ★	dB(A)	79	79	79
	10.7.1	Livello di potenza sonora durante il ciclo di lavoro ◆	dB(A)	99	99	99
	10.7.2	Potenza acustica garantita 2000/14/CE	dB(A)	103	103	103
	10.8	Gancio di traino, tipo DIN		Perno	Perno	Perno

▲ Sommità forche.
 ✦ Aggiungere 32mm con griglia reggicarico.
 ✧ Sedile completamente ammortizzato in posizione abbassata.
 + senza griglia reggicarico, aggiungere 32 mm con griglia reggicarico.
 □ Standard/Ampio/Doppia ruota.
 ○ La larghezza del corridoio di stivaggio (righe 4.34, 4.34.1 e 4.34.2) è basata sul calcolo della norma V.D.I., come mostrato in figura. La British Industrial Truck Association consiglia l'aggiunta di 100 mm allo spazio totale necessario alla manovra (dimensione a) come margine aggiuntivo di manovra dietro il carrello.
 * a 1.6 km/h.
 ** a 4.8km/h. I dati relativi alla pendenza superabile sono forniti a titolo di comparazione delle prestazioni di trazione ma non intendono confermare il funzionamento del carrello sui

Yale	Yale	Yale	Yale	Yale	Yale	1.1
GDP 40VX6			GDP 45SVX5			1.2
Kubota 3.8L Techtronix 100 a 1 velocità	Kubota 3.8L Techtronix 200 a 2 velocità	Kubota 3.8L Techtronix 200 a 2 velocità	Kubota 3.8L Techtronix 100 a 1 velocità	Kubota 3.8L Techtronix 200 a 2 velocità	Kubota 3.8L Techtronix 200 a 2 velocità	
Valore	Valore	Produttività	Valore	Valore	Produttività	
In bagno d'olio standard o Premium	In bagno d'olio standard o Premium	In bagno d'olio Premium	In bagno d'olio standard o Premium	In bagno d'olio standard o Premium	In bagno d'olio Premium	
Diesel	Diesel	Diesel	Diesel	Diesel	Diesel	1,3
Seduto	Seduto	Seduto	Seduto	Seduto	Seduto	1,4
4.0	4.0	4.0	4.5	4.5	4.5	1,5
600	600	600	500	500	500	1,6
523	523	523	591	591	591	1,8
555	555	555	608	608	608	1.8.1
1830	1830	1830	1830	1830	1830	1,9
6470	6470	6470	6826	6826	6826	2,1
9133 / 1337	9133 / 1337	9133 / 1337	10114 / 1212	10114 / 1212	10114 / 1212	2,2
2678 / 3792	2678 / 3792	2678 / 3792	2931 / 3895	2931 / 3895	2931 / 3895	2,3
SE	SE	SE	SE	SE	SE	3,1
250 x 15	250 x 15	250 x 15	250 x 15	250 x 15	250 x 15	3,2
7.00 x 12	7.00 x 12	7.00 x 12	7.00 x 12	7.00 x 12	7.00 x 12	3,3
2x / 2	2x / 2	2x / 2	2x / 2	2x / 2	2x / 2	3,5
1152	1152	1152	1152	1152	1152	3,6
1136	1136	1136	1136	1136	1136	3,7
6 / 10	6 / 10	6 / 10	6 / 10	6 / 10	6 / 10	4,1
2171	2171	2171	2215	2215	2215	4,2
100	100	100	100	100	100	4,3
3000	3000	3000	2740	2740	2740	4,4
3815	3815	3815	3730	3730	3730	4,5
2258	2258	2258	2258	2258	2258	4,7
1279	1279	1279	1279	1279	1279	4,8
429	429	429	429	429	429	4,12
3977	3977	3977	4266	4266	4266	4,19
2977	2977	2977	3066	3066	3066	4,20
3009	3009	3009	3083	3083	3083	4,20.1
1402 / 1485 / 1773	1402 / 1485 / 1773	1402 / 1485 / 1773	1402 / 1485 / 1773	1402 / 1485 / 1773	1402 / 1485 / 1773	4,21
50 / 120 / 1000	50 / 120 / 1000	50 / 120 / 1000	50 / 120 / 1000	50 / 120 / 1000	50 / 120 / 1000	4,22
IIIA	IIIA	IIIA	IVA	IVA	IVA	4,23
1219	1219	1219	1219	1219	1219	4,24
1219	1219	1219	1219	1219	1219	4,24.1
151	151	151	151	151	151	4,31
194	194	194	194	194	194	4,32
1200 x 1000	1200 x 1000	1200 x 1000	1200 x 1000	1200 x 1000	1200 x 1000	4,33
3799	3799	3799	3819	3819	3819	4,34
3999	3999	3999	4019	4019	4019	4,34.1
3999	3999	3999	4019	4019	4019	4,34.2
2599	2599	2599	2619	2619	2619	4,35
751	751	751	751	751	751	4,36
2314	2314	2314	2332	2332	2332	4,41
801	801	801	801	801	801	4,42
441	441	441	441	441	441	4,43
19.9 / 20.5	24.9 / 25.3	24.9 / 25.3	19.8 / 20.4	24.6 / 25.3	24.6 / 25.3	5,1
19.9 / 20.5	19.9 / 20.5	19.9 / 20.5	19.8 / 20.4	19.8 / 20.4	19.8 / 20.4	5,1.1
0.62 / 0.63	0.62 / 0.63	0.62 / 0.63	0.45 / 0.46	0.45 / 0.46	0.45 / 0.46	5,2
0.55 / 0.47	0.55 / 0.47	0.55 / 0.47	0.51 / 0.42	0.51 / 0.42	0.51 / 0.42	5,3
25636 / 15292	30704 / 15292	30704 / 15292	25468 / 16781	30536 / 16781	30536 / 16781	5,5
26.3 / 25.7	32 / 25.7	32 / 25.7	24.3 / 26.7	29.5 / 26.7	29.5 / 26.7	5,7
5.1 / 4.2	5.2 / 4.4	5.2 / 4.4	5.3 / 4.3	5.3 / 4.5	5.3 / 4.5	5,9
Impianto idraulico	Impianto idraulico	Impianto idraulico	Impianto idraulico	Impianto idraulico	Impianto idraulico	5,10
4.6	4.7	4.7	4.9	5.1	5.1	7,5
Idrodinamica	Idrodinamica	Idrodinamica	Idrodinamica	Idrodinamica	Idrodinamica	8,1
155	155	155	155	155	155	10,1
83.3	83.3	83.3	83.3	83.3	83.3	10,2
51.0	51.0	51.0	51.0	51.0	51.0	10,3
79.0	79.0	79.0	79.0	79.0	79.0	10,4
79	79	79	79	79	79	10,7
99	99	99	99	99	99	10,7.1
103	103	103	103	103	103	10,7.2
Perno	Perno	Perno	Perno	Perno	Perno	10,8
pendii indicati. Seguire le istruzioni fornite nel manuale d'uso riguardanti il funzionamento su pendii.						
*** a 15 m (secondo VDI 2198 dicembre 2012).						
◇ Variabile.						
<p>↳ Con e senza cabina.</p> <p>★ Lpaz, misurato secondo cicli di prova e basato su valori ponderali di cui alla norma EN 12053.</p> <p>◆ LWAZ, misurato secondo cicli di prova e basato su valori ponderali di cui alla norma EN 12053.</p>		<p>Specifiche del carrello elevatore basate su: montante LFL a 2 stadi con faccia superiore delle forche a 3050 mm (GDP40VX5 - GDP40VX6) / 2800mm (GDP45VX5 - GDP55VX) con piastra portatorche standard, forche da 1000 mm (GDP40</p>			<p>VX5) / 1200 mm (GDP40VX6 - GDP55VX) con impianto elettroidraulico.</p>	

VDI 2198 – Specifiche generali, GDP 45VX6, GDP 50VX, GDP 55VX diesel

			Yale	Yale	Yale	
Segno distintivo	1.1	Costruttore (abbreviazione)				
	1.2	Designazione tipo del produttore		GDP 45VX6		
		Motore/Trasmissione		Kubota 3.8L Techtronix 100 a 1 velocità	Kubota 3.8L Techtronix 200 a 2 velocità	Kubota 3.8L Techtronix 200 a 2 velocità
		Modello		Valore	Valore	Produttività
		Tipo di impianto frenante		In bagno d'olio Premium	In bagno d'olio Premium	In bagno d'olio Premium
	1.3	Motore: elettrico (batteria o corrente di rete), diesel, benzina, gas		Diesel	Diesel	Diesel
	1.4	Tipo di operatore: manuale, operatore a terra, operatore in piedi, operatore seduto, commissionatore		Seduto	Seduto	Seduto
	1.5	Portata nominale / carico nominale	Q (t)	4.5	4.5	4.5
	1.6	Distanza del baricentro del carico	c (mm)	600	600	600
1.8	Distanza del carico, dal centro dell'assale di trazione alla forca	x (mm)	591	591	591	
1.8.1	Distanza del carico, dal centro dell'assale di trazione alla forca (piastra porta-forche ISS)	x (mm)	608	608	608	
1.9	Interasse	y (mm)	2100	2100	2100	
Pesi	2.1	Peso di servizio	kg	7225	7225	7225
	2.2	Carico sull'assale, con carico ant./post.	kg	10323 / 1402	10323 / 1402	10323 / 1402
	2.3	Carico sugli assali a vuoto, ant./post.	kg	3271 / 3954	3271 / 3954	3271 / 3954
Gommatura/Telaio	3.1	Gommatura: P = pneumatica, V = cushion, SE = superelastica		SE	SE	SE
	3.2	Dimensioni ruote anteriori		300x15	300 x 15	300 x 15
	3.3	Dimensioni ruote posteriori		28 x 9-15	28 x 9-15	28 x 9-15
	3.5	Numero ruote, anter./poster. (X = ruote non motrici)		2x / 2	2x / 2	2x / 2
	3.6	Battistrada anteriore	b ₁₀ (mm)	1150	1150	1150
	3.7	Battistrada, posteriore	b ₁₁ (mm)	1162	1162	1162
	Dimensioni	4.1	Brandeggio del montante/piastra portaforche in avanti/all'indietro	α / β (°)	6 / 10	6 / 10
4.2		Altezza, montante abbassato	h ₁ (mm)	2215	2215	2215
4.3		Sollevamento libero ▲	h ₂ (mm)	100	100	100
4.4		Sollevamento ▲	h ₃ (mm)	2740	2740	2740
4.5		Altezza, montante esteso +	h ₄ (mm)	3730	3730	3730
4.7		Altezza del tetto (cabina)	h ₆ (mm)	2300	2300	2300
4.8		Altezza sedile rispetto a SIP/altezza in piedi ✕	h ₇ (mm)	1321	1321	1321
4.12		Altezza gancio di traino	h ₁₀ (mm)	429	429	429
4.19		Lunghezza totale	l ₁ (mm)	4457	4457	4457
4.20		Lunghezza compreso spalla forche (piastra portaforche standard)	l ₂ (mm)	3257	3257	3257
4.20.1		Lunghezza compreso spalla forche (carrellino di traslazione integrale)	l ₂ (mm)	3274	3274	3274
4.21		Larghezza totale □	b ₁ (mm)	1450 / 1575 / 1875	1450 / 1575 / 1875	1450 / 1575 / 1875
4.22		Dimensioni forche ISO 2331	s/e/l (mm)	60 / 150 / 1200	60 / 150 / 1200	60 / 150 / 1200
4.23		Piastra portaforche ISO 2328, classe/tipo A, B		IVA	IVA	IVA
4.24		Larghezza piastra portaforche (piastra portaforche standard) +	b ₃ (mm)	1219	1219	1219
4.24.1		Larghezza piastra portaforche (piastra portaforche ISS) +	b ₃ (mm)	1372	1372	1372
4.31		Altezza di guado sotto il montante, con carico	m ₁ (mm)	194	194	194
4.32		Altezza di guado, centro dell'interasse	m ₂ (mm)	237	237	237
4.33		Dimensione del carico b ₁₂ x l ₆ trasversale	b ₁₂ x l ₆ (mm)	1200 x 1000	1200 x 1000	1200 x 1000
4.34		Larghezza corsia, dimensioni del carico predeterminate ○	A _{st} (mm)	4037	4037	4037
4.34.1		Larghezza corsia con pallet 1000 x 1200 mm in senso trasversale ○	A _{st} (mm)	4237	4237	4237
4.34.2		Larghezza corsia con pallet 800 mm in senso trasversale x 1200 mm in senso longitudinale ○	A _{st} (mm)	4237	4237	4237
4.35		Raggio di sterzata	W _a (mm)	2837	2837	2837
4.36	Raggio di sterzata interno	b ₁₃ (mm)	800	800	800	
4.41	Intersezione corsia a 90° (con pallet larg. = 1200 mm, lung. = 1000 mm)	(mm)	2447	2447	2447	
4.42	Altezza gradino (dal suolo alla pedana)	(mm)	844	844	844	
4.43	Altezza gradino (tra i gradini intermedi dal suolo alla pedana)	(mm)	484	484	484	
Dati prestazionali	5.1	Velocità di marcia con/senza carico	km/h	18.7 / 19.2	23.2 / 23.9	23.2 / 23.9
	5.1.1	Velocità di marcia con/senza carico, retromarcia	km/h	18.7 / 19.2	18.7 / 19.2	18.7 / 19.2
	5.2	Velocità di sollevamento con/senza carico	m/s	0.45 / 0.46	0.45 / 0.46	0.45 / 0.46
	5.3	Velocità di abbassamento con/senza carico	m/s	0.51 / 0.42	0.51 / 0.42	0.51 / 0.42
	5.5	Sforzo di trazione alla barra con/senza carico *	N	27516 / 18782	32917 / 18782	32917 / 18782
	5.7	Pendenza superabile con/senza carico **	N	24 / 28.3	29.1 / 28.3	29.1 / 28.3
	5.9	Tempo di accelerazione con/senza carico ***	%	5.4 / 4.5	5.5 / 4.7	5.5 / 4.7
	5.10	Freno di servizio	senza	Impianto idraulico	Impianto idraulico	Impianto idraulico
	7.5	Consumo di carburante secondo ciclo VDI	l/h o kg/h	5.1	5.3	5.3
	8.1	Tipo di unità di trazione		Idrodinamica	Idrodinamica	Idrodinamica
Dati aggiuntivi	10.1	Pressione di esercizio per le attrezzature	bar	155	155	155
	10.2	Portata olio per le attrezzature ◊	l/min	83.3	83.3	83.3
	10.3	Capacità del serbatoio olio idraulico	litri	67.8	67.8	67.8
	10.4	Serbatoio carburante, capacità	litri	100.3	100.3	100.3
	10.7	Livello di pressione sonora percepito dal sedile dell'operatore ⇨ ★	dB(A)	79	79	79
	10.7.1	Livello di potenza sonora durante il ciclo di lavoro ◆	dB(A)	99	99	99
	10.7.2	Potenza acustica garantita 2000/14/CE	dB(A)	103	103	103
	10.8	Gancio di traino, tipo DIN		Perno	Perno	Perno

▲ Sommità forche.
 ► Aggiungere 32mm con griglia reggicarico.
 ✕ Sedile completamente ammortizzato in posizione abbassata.
 + senza griglia reggicarico, aggiungere 32 mm con griglia reggicarico.
 □ Standard/Ampio/Doppia ruota.
 ○ La larghezza del corridoio di stivaggio (righe 4.34, 4.34.1 e 4.34.2) è basata sul calcolo della norma V.D.I., come mostrato in figura. La British Industrial Truck Association consiglia l'aggiunta di 100 mm allo spazio totale necessario alla manovra (dimensione a) come margine aggiuntivo di manovra dietro il carrello.
 * a 1.6 km/h.
 ** a 4.8km/h. I dati relativi alla pendenza superabile sono forniti a titolo di comparazione delle prestazioni di trazione ma non intendono confermare il funzionamento del carrello sui

Yale	Yale	Yale	Yale	Yale	Yale	1.1
	GDP 50VX			GDP 55VX		1.2
Kubota 3.8L Techtronix 100 a 1 velocità	Kubota 3.8L Techtronix 200 a 2 velocità	Kubota 3.8L Techtronix 200 a 2 velocità	Kubota 3.8L Techtronix 100 a 1 velocità	Kubota 3.8L Techtronix 200 a 2 velocità	Kubota 3.8L Techtronix 200 a 2 velocità	
Valore	Valore	Produttività	Valore	Valore	Produttività	
In bagno d'olio Premium	In bagno d'olio Premium	In bagno d'olio Premium	In bagno d'olio Premium	In bagno d'olio Premium	In bagno d'olio Premium	
Diesel	Diesel	Diesel	Diesel	Diesel	Diesel	1,3
Seduto	Seduto	Seduto	Seduto	Seduto	Seduto	1,4
5,0	5,0	5,0	5,5	5,5	5,5	1,5
600	600	600	600	600	600	1,6
591	591	591	591	591	591	1,8
608	608	608	608	608	608	1.8.1
2100	2100	2100	2100	2100	2100	1,9
7520	7520	7520	7811	7811	7811	2,1
11041 / 1478	11041 / 1478	11041 / 1478	11754 / 1558	11754 / 1558	11754 / 1558	2,2
3206 / 4314	3206 / 4314	3206 / 4314	3134 / 4677	3134 / 4677	3134 / 4677	2,3
SE	SE	SE	SE	SE	SE	3,1
300 x 15	300 x 15	300 x 15	300 x 15	300 x 15	300 x 15	3,2
28 x 9-15	28 x 9-15	28 x 9-15	28 x 9-15	28 x 9-15	28 x 9-15	3,3
2x / 2	2x / 2	2x / 2	2x / 2	2x / 2	2x / 2	3,5
1150	1150	1150	1150	1150	1150	3,6
1162	1162	1162	1162	1162	1162	3,7
6 / 10	6 / 10	6 / 10	6 / 10	6 / 10	6 / 10	4,1
2215	2215	2215	2215	2215	2215	4,2
100	100	100	100	100	100	4,3
2740	2740	2740	2740	2740	2740	4,4
3730	3730	3730	3730	3730	3730	4,5
2300	2300	2300	2300	2300	2300	4,7
1321	1321	1321	1321	1321	1321	4,8
429	429	429	429	429	429	4,12
4500	4500	4500	4541	4541	4541	4,19
3300	3300	3300	3341	3341	3341	4,20
3317	3317	3317	3358	3358	3358	4,20.1
1450 / 1575 / 1875	1450 / 1575 / 1875	1450 / 1575 / 1875	1450 / 1575 / 1875	1450 / 1575 / 1875	1450 / 1575 / 1875	4,21
60 / 150 / 1200	60 / 150 / 1200	60 / 150 / 1200	60 / 150 / 1200	60 / 150 / 1200	60 / 150 / 1200	4,22
IVA	IVA	IVA	IVA	IVA	IVA	4,23
1219	1219	1219	1219	1219	1219	4,24
1372	1372	1372	1372	1372	1372	4,24.1
194	194	194	194	194	194	4,31
237	237	237	237	237	237	4,32
1200 x 1000	1200 x 1000	1200 x 1000	1200 x 1000	1200 x 1000	1200 x 1000	4,33
4077	4077	4077	4115	4115	4115	4,34
4277	4277	4277	4315	4315	4315	4,34.1
4277	4277	4277	4315	4315	4315	4,34.2
2877	2877	2877	2915	2915	2915	4,35
800	800	800	800	800	800	4,36
2469	2469	2469	2490	2490	2490	4,41
844	844	844	844	844	844	4,42
484	484	484	484	484	484	4,43
18.7 / 19.2	23.2 / 23.9	23.2 / 23.9	18.6 / 19.2	22.9 / 23.9	22.9 / 23.9	5,1
18.7 / 19.2	18.7 / 19.2	18.7 / 19.2	18.6 / 19.2	18.6 / 19.2	18.6 / 19.2	5,1.1
0.45 / 0.46	0.45 / 0.46	0.45 / 0.46	0.45 / 0.46	0.45 / 0.46	0.45 / 0.46	5,2
0.51 / 0.42	0.51 / 0.42	0.51 / 0.42	0.51 / 0.42	0.51 / 0.42	0.51 / 0.42	5,3
27458 / 18399	32859 / 18399	32859 / 18399	27302 / 17976	32703 / 17976	32703 / 17976	5,5
23.3 / 26.5	28.3 / 26.5	28.3 / 26.5	21.7 / 24.8	26.3 / 24.8	26.3 / 24.8	5,7
5.4 / 4.5	5.5 / 4.6	5.5 / 4.6	5.6 / 4.5	5.6 / 4.7	5.6 / 4.7	5,9
Impianto idraulico	Impianto idraulico	Impianto idraulico	Impianto idraulico	Impianto idraulico	Impianto idraulico	5,10
5.4	5.8	5.8	5.8	6.2	6.2	7,5
Idrodinamica	Idrodinamica	Idrodinamica	Idrodinamica	Idrodinamica	Idrodinamica	8,1
155	155	155	155	155	155	10,1
83.3	83.3	83.3	83.3	83.3	83.3	10,2
67.8	67.8	67.8	67.8	67.8	67.8	10,3
100.3	100.3	100.3	100.3	100.3	100.3	10,4
79	79	79	79	79	79	10,7
99	99	99	99	99	99	10,7.1
103	103	103	103	103	103	10,7.2
Perno	Perno	Perno	Perno	Perno	Perno	10,8

Segno distintivo

Pesi

Gommatura/Telaio

Dimensioni

Dati prestazionali

Dati aggiuntivi

pendii indicati. Seguire le istruzioni fornite nel manuale d'uso riguardanti il funzionamento su pendii.
 *** a 15 m (secondo VDI 2198 dicembre 2012).
 ◇ Variabile.

☞ Con e senza cabina.
 ★ Lpaz, misurato secondo cicli di prova e basato su valori ponderali di cui alla norma EN 12053.
 ◆ LWAZ, misurato secondo cicli di prova e basato su valori ponderali di cui alla norma EN 12053.

Specifiche del carrello elevatore basate su:
 montante LFL a 2 stadi con faccia superiore delle forche a 3050 mm (GDP40VX5 - GDP40VX6) / 2800mm (GDP45VX5 - GDP55VX) con piastra portaforche standard, forche da 1000 mm (GDP40

VX5) / 1200 mm (GDP40VX6 - GDP55VX) con impianto elettroidraulico.

Serie VX

Modelli: GDP 40VX5, 40VX6, 45SVX5, 45VX6, 50VX, 55VX

Serie Veracitor VX di Yale

Questa serie di carrelli è disponibile in due configurazioni.

Il modello Veracitor Value offre prestazioni eccellenti per applicazioni standard e di media intensità ed è stato ottimizzato per ridurre al minimo il costo orario di operatività.

Il modello Veracitor Productivity offre il massimo delle prestazioni per impieghi da medi a gravosi grazie alle sue funzioni avanzate e a una potenza leader nel settore.

Motori diesel

I modelli Yale VX40-55 Value e Productivity sono dotati del motore diesel Kubota V3800 E4 con turbocompressore, che eroga 55 kW a 2200 giri/min. Il motore diesel Kubota V3800 E4 è totalmente conforme ai requisiti Fase IIIB per i mercati regolamentati e dotato di serie di un filtro antiparticolato diesel o del catalizzatore ossidante diesel. Il motore soddisfa le severe normative sulle emissioni utilizzando una serie di tecnologie che comprendono il ricircolo dei gas di scarico raffreddati, il raffreddamento dell'aria di sovralimentazione e un filtro antiparticolato a rigenerazione attiva o un catalizzatore ossidante diesel.

Fase IIIB = Elevata produttività e basse emissioni. Questi carrelli elevatori a basse emissioni sono riconoscibili dal simbolo Fase IIIB.



Nota: Il motore Fase IIIB deve essere alimentato con gasolio a bassissimo tenore di zolfo (ULSD), al massimo 15 ppm. Il gasolio con tenore di zolfo superiore a 15 ppm compromette l'efficienza in termini di emissioni del motore Fase IIIB e rischia di danneggiare i componenti e di ridurre la durata utile del motore.

Impianto idraulico a rilevamento del carico (LHS)

L'impianto LHS, previsto di serie sui carrelli con mini-leve AccuTouch™, aumenta l'efficienza operativa, offrendo una riduzione del consumo di carburante del 15% nel ciclo VDI, senza perdita di produttività*. La pompa idraulica a pistone a portata variabile adegua in continuo portata e velocità di sollevamento alle esigenze del ciclo di lavoro. Pertanto, il motore fornisce energia alle pompe idrauliche solo quando richiesto, liberando energia per la guida. Ciò migliora la capacità di risposta e l'accelerazione, quindi aumenta la produttività e riduce il consumo di carburante portando a una riduzione complessiva dei costi d'esercizio.

Grazie all'impianto idraulico LSH, Yale offre inoltre la modalità ECO-eLo (per l'efficienza dei consumi di carburante), che, riducendo del 20% la velocità del motore e ottimizzando la risposta della valvola a farfalla, consente al carrello di operare nel regime di potenza più economico. Tutto ciò

comporta un'ulteriore riduzione del consumo di carburante fino al 5%*, ma ha un effetto limitato sulla produttività complessiva del carrello nell'ambiente operativo. La modalità ECO-eLo contribuisce inoltre ad abbassare i livelli di rumorosità fino ad un massimo di 3 dB(A). Quando sono necessarie velocità di lavoro o produttività superiori, il carrello può essere facilmente riprogrammato per attivare la modalità HIP (per prestazioni elevate) tramite il display cruscotto, con accesso protetto da password unica del cliente.

*(*Ciclo di test di produttività Yale: l'impianto idraulico "load sensing" e la funzione ECO-eLo sono disponibili solo su carrelli con mini-leve AccuTouch™ e trasmissioni Techtronix™).*

Trasmissione

Sono disponibili due opzioni di trasmissione con configurazioni motore multiple adeguate a un'ampia gamma di applicazioni di movimentazione dei materiali. Un pedale unico che controlla sia l'avanzamento progressivo sia la frenatura.

La trasmissione Techtronix 100 è dotata di avanzamento progressivo elettronico, sistema di decelerazione automatica (ADS) mediante l'applicazione controllata dei pacchi frizione per rallentare il carrello senza dovere utilizzare il pedale del freno. L'inversione del senso di marcia a potenza controllata (CPR) riduce il pattinamento delle ruote regolando con precisione la velocità del motore durante gli spostamenti in retromarcia a piena potenza e l'arretamento controllato (CRB) limita l'arretamento sui pendii a 75 mm al secondo.

La trasmissione Techtronix 200 è provvista di tutte le funzioni della Techtronix™ 100 e in più offre il cambio automatico a 2 velocità (2 marce avanti, 1 retromarcia).

Le trasmissioni Techtronix sono disponibili con funzione idraulica auto-speed che aumenta automaticamente il regime motore all'attivazione delle funzioni idrauliche eliminando la necessità di utilizzare il controllo di avanzamento progressivo al sollevamento del carico.

Impianto di raffreddamento

L'impianto di raffreddamento è dotato di una ventola di tipo a spinta con pale di 43cm. Una pompa dell'acqua a lubrificazione permanente e un radiatore a flusso incrociato ad alta portata assicurano una rapida dissipazione del calore. L'impianto di raffreddamento sigillato funziona a una pressione di 15 psi ed è dotato di un serbatoio per il recupero del refrigerante con ispezione visiva del livello del refrigerante. Il radiatore "Combi-Cooler" è dotato di un radiatore dell'olio della trasmissione montato esternamente per



una maggiore capacità di trasferimento del calore. Tutti i radiatori sono montati su supporti non rigidi per una maggiore durata.

Assale di trazione

L'assale di trazione è progettato per resistere ad applicazioni gravose ed assorbire gli urti dei carichi. È un gruppo "indipendente" isolato dalla trasmissione mediante isolatori di gomma per servizio pesante. Gli alberi degli assali utilizzano un design della dentatura a "raccordo concavo laminato" per una maggiore resistenza alle sollecitazioni torsionali. Si utilizza un tappo magnetico nella coppa per raccogliere le eventuali particelle metalliche sospese nell'olio degli assali, prevenendo così l'usura dei componenti.

Freni

Il nuovo assale con freni a bagno d'olio standard è un'unità indipendente, dotata della propria alimentazione dell'olio, mentre l'assale con freni a bagno d'olio Premium prevede una linea di raffreddamento che passa attraverso il radiatore combo. L'assale con freni a bagno d'olio Premium deve essere ordinato in caso di applicazioni su più turni, o quando i freni sono costantemente in uso. L'assale con freni a bagno d'olio standard non è disponibile sui modelli a interasse lungo.

Servosterzo idraulico freni sono di tipo a tamburo, con doppio servofreno idraulico, servoassistiti e a regolazione automatica Lo sterzo idrostatico consente un controllo reattivo ed elimina la tiranteria meccanica riducendo gli effetti dei contraccolpi e semplificando la manutenzione. Il volante ha un diametro di 30 cm, una superficie bugnata e pomello, e richiede soltanto quattro giri di corsa totale.



Abitacolo

Tutti i carrelli sono disponibili con un bracciolo a mini-leve, dal design sagomato che, in aggiunta alle funzioni idrauliche, alloggia il clacson e un interruttore di direzione, garantendo così che tutte le funzioni principali del carrello siano sempre a portata di mano. Il sedile completamente ammortizzato e il gruppo trasmissione isolato contribuiscono a fornire i migliori livelli del settore, pari a 0,6m/s², per quanto riguarda le vibrazioni complessive trasmesse al corpo, garantendo la comodità dell'operatore e la riduzione al minimo dell'esposizione dell'operatore alle vibrazioni durante il turno. La disposizione dei pedali di tipo automobilistico con un unico grande pedale di marcia lenta/freno è standard.

È disponibile una gamma completa di cabine con riscaldamento e aria condizionata.

Sistema di gestione veicolo Intellix™ (VSM)

Il VSM è il vero e proprio cervello del carrello elevatore, provvedendo al monitoraggio ed al controllo delle funzioni e dei sistemi del veicolo. La tecnologia CANbus riduce la complessità del cablaggio e consente un'ampia comunicazione tra i sistemi del carrello. Il cruscotto trasmette informazioni in modo continuo all'operatore, compresa la comunicazione dei codici di servizio. La completa diagnostica di bordo permette una rapida e semplice ricerca guasti. L'impianto elettrico è dotato di connettori sigillati e di sensori ad "effetto Hall" per la massima affidabilità.

Impianto idraulico

L'impianto idraulico incorpora una pompa ad ingranaggi con corpo in ghisa o per autocarri con impianto idraulico a rilevamento del carico (con leve AccuTouch™) una pompa a pistone a portata variabile che alimenta la portata on demand. L'impianto è protetto dai sovraccarichi mediante la valvola di massima pressione principale per il circuito di sollevamento e una valvola di massima pressione secondaria per le funzioni ausiliarie e di brandeggio. L'olio è filtrato due volte prima attraverso un filtro a 100 maglie sulla linea di aspirazione e a seguire un filtro da 10 micron sulla linea di ritorno. Il serbatoio idraulico è integrato nel telaio.

Per i comandi elettroidraulici AccuTouch™ è prevista una valvola di discesa di emergenza che consente di abbassare il carico in caso di mancanza di potenza motore. Tenute ad O-ring frontali e paraolio sono utilizzati in tutti i collegamenti idraulici ad alta pressione.



Il cilindro dello sterzo montato centralmente è collocato entro i limiti dell'assale dello sterzo per una maggiore protezione.

Assale sterzante

L'assale sterzante in acciaio colato è fissato al telaio tramite un supporto in gomma antiurto per una minore usura e bassi livelli di vibrazioni.

Miglioramento costante della stabilità (CSE)

Il sistema CSE aumenta la stabilità laterale del carrello grazie a una ridotta articolazione dell'assale sterzante, consentendo allo stesso tempo un utilizzo sicuro su superfici irregolari.

Serie VX

Modelli: GDP 40VX5, 40VX6, 45SVX5, 45VX6,
50VX, 55VX

Yale[®] 
People. Products. Productivity.™

HYSTER-YALE UK LIMITED

operante come **Yale Europe Materials Handling**
Centennial House,
Frimley Business Park,
Frimley, Surrey GU16 7SG, Regno Unito.

Tel: +44 (0) 1276 538500 Fax: +44 (0) 1276 538559

www.yale-forklifts.eu



N. di pubblicazione. 220990324 Rev.12 Stampato nel Paesi Bassi (0116HG) IT.

Sicurezza. Questo carrello è conforme alle attuali normative UE. Le specifiche sono soggette a modifiche senza preavviso.

Yale, VERACITOR e  sono marchi commerciali registrati. "PEOPLE, PRODUCTS, PRODUCTIVITY", PREMIER, Hi-Vis e CSS sono marchi registrati negli Stati Uniti e in altre giurisdizioni. MATERIALS HANDLING CENTRAL e MATERIAL HANDLING CENTRAL sono marchi di servizio negli Stati Uniti e in altre giurisdizioni.  è un copyright registrato.
© Yale Europe Materials Handling 2016. Tutti i diritti riservati. Carrello elevatore illustrato con attrezzatura opzionale. Paese di registrazione: Inghilterra e Galles.
Numero di registrazione dell'impresa: 02636775