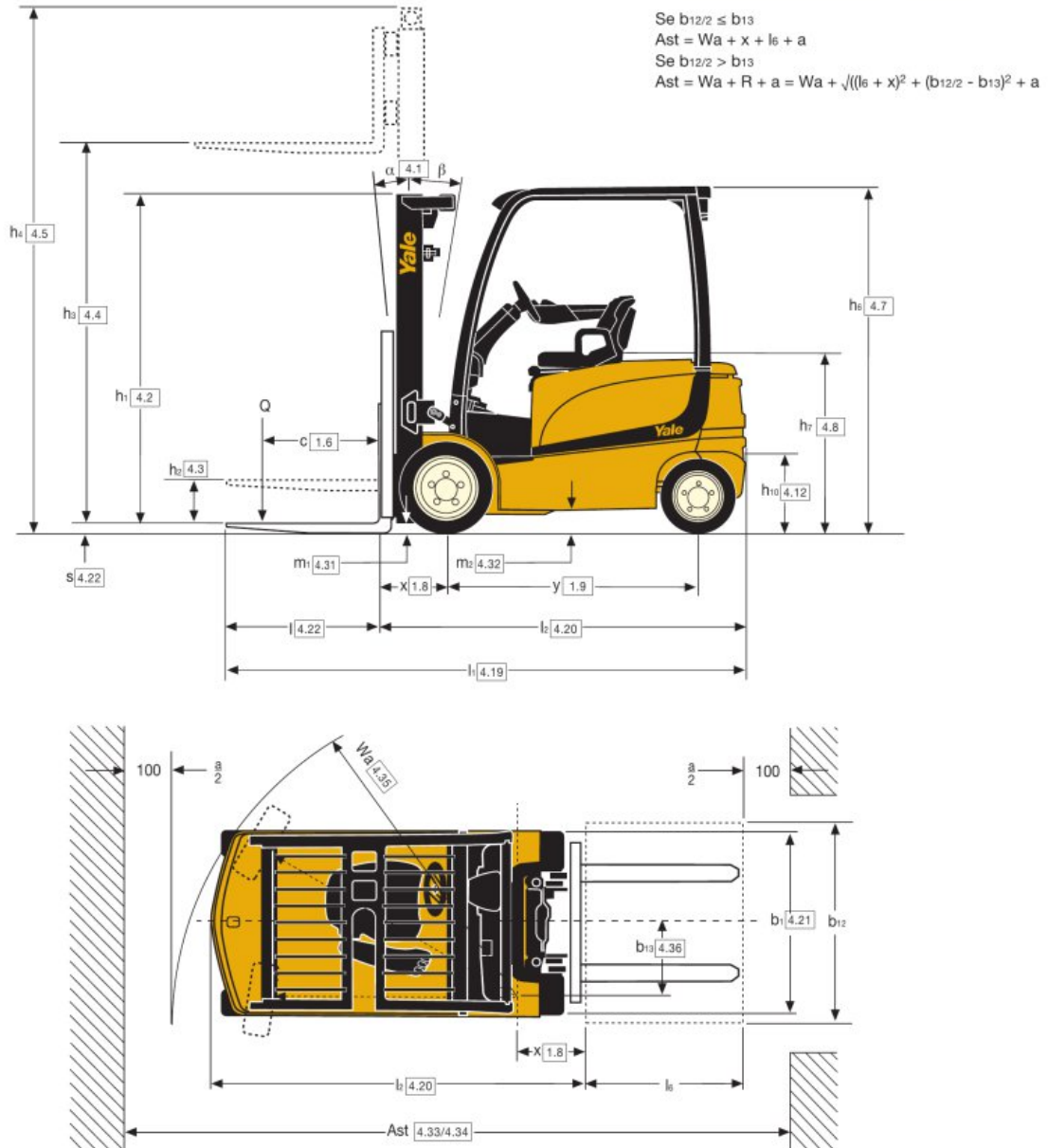
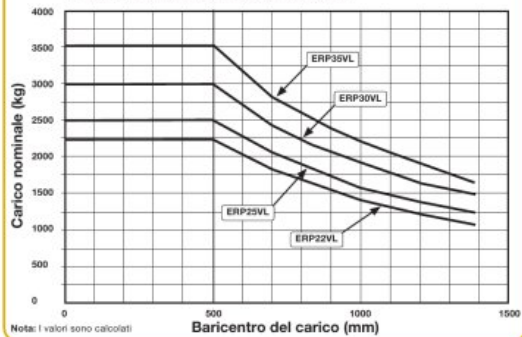


Dimensioni carrello



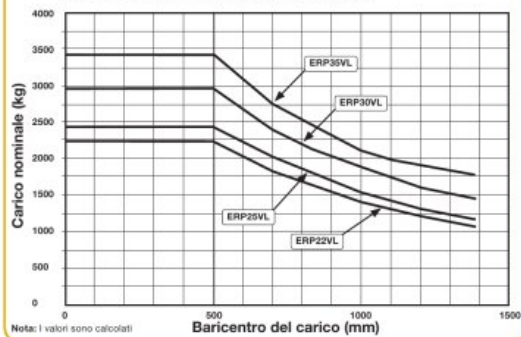
Carico nominale rispetto al baricentro del carico

Piastra a rulli standard



Carico nominale rispetto al baricentro del carico

Carrellino di traslazione



Calcoli basati su:

Montante FFL a 3 stadi da 5100 mm (ERP20-25 VL LWB), 4650 mm (ERP25VL MWB) o 4460 mm (ERP30-35 VL) con piastra portaforcine standard da 1067 mm con griglia ricoperta

2 Serie VL

ERP 22VL MWB Caratteristiche montante e portate (kg) - gomme superelastiche

Modello						ERP 22 VL MWB								
Dimensioni ruote anteriori						23 x 10-12								
Larghezza totale, frontale						1173 mm								
Montante	h ₁ (mm)	h _{2+s} (mm)	h _{3+s} (mm)	h ₄ (mm)	Inclinazione Av. In.	Forche			Spostamento laterale integrato					
						Baricentro (kg)			Baricentro (kg)					
						500	600	700	500	600	700	700		
2 stadi LFL	2195	140	3390	3956	5 5	2200	2000	1900	2200	2000	1830			
	2395	140	3790	4356	5 5	2200	2000	1900	2200	2000	1820			
	2745	140	4330	4896	5 5	2200	2000	1890	2200	1990	1810			
	2995	140	4830	5396	5 5	2200	2000	1880	2190	1980	1800			
2 stadi FFL	2195	1625	3400	3966	5 5	2200	2000	1900	2200	2000	1830			
3 stadi FFL	2145	1595	4950	5496	5 5	2200	2000	1870	2180	1970	1790			
	2395	1845	5550	6096	5 5	2110	1920	1780	2070	1870	1700			
	2595	2045	6000	6546	5 5	2020	1830	1700	1980	1790	1630			

Tutti i valori sono calcolati con forche da 1000 mm e senza griglie reggicarico.

ERP 25VL MWB, ERP 25VL LWB Caratteristiche montante e portate (kg) - gomme superelastiche

Modello						ERP 25 VL MWB						ERP 25 VL LWB					
Dimensioni ruote anteriori						23 x 10-12						23 x 10-12					
Larghezza totale, frontale						1173 mm						1173 mm					
Montante	h ₁ (mm)	h _{2+s} (mm)	h _{3+s} (mm)	h ₄ (mm)	Inclinazione Av. In.	Forche			Spostamento laterale integrato			Forche			Spostamento laterale integrato		
						Baricentro (kg)			Baricentro (kg)			Baricentro (kg)			Baricentro (kg)		
						500	600	700	500	600	700	500	600	700	500	600	700
2 stadi LFL	2195	140	3390	3956	5 5	2500	2270	2140	2490	2250	2060	2500	2270	2170	2500	2270	2090
	2395	140	3790	4356	5 5	2500	2270	2130	2490	2250	2050	2500	2270	2170	2500	2270	2090
	2745	140	4330	4896	5 5	2500	2270	2120	2470	2240	2040	2500	2270	2160	2500	2270	2080
	2995	140	4830	5396	5 5	2480	2250	2090	2440	2210	2010	2500	2270	2150	2500	2270	2070
2 stadi FFL	2195	1625	3400	3966	5 5	2500	2270	2140	2500	2600	2060	2500	2270	2170	2500	2270	2090
3 stadi FFL	2145	1595	4950	5496	5 5	2440	2210	2060	2400	2170	1980	2500	2270	2140	2500	2250	2060
	2395	1845	5550	6096	5 5	2310	2100	1930	2250	2030	1850	2410	2190	2050	2380	2150	1960
	2595	2045	6000	6546	5 5	2210	2000	1840	2150	1940	1770	2310	2100	1960	2290	2070	1890

Tutti i valori sono calcolati con forche da 1000 mm e senza griglie reggicarico.

ERP 30VL LWB, ERP 35VL LWB Caratteristiche montante e portate (kg) - gomme superelastiche

Modello						ERP 30 VL LWB						ERP 35 VL LWB					
Dimensioni ruote anteriori						23 x 10-12						23 x 10-12					
Larghezza totale, frontale						1173 mm						1173 mm					
Montante	h ₁ (mm)	h _{2+s} (mm)	h _{3+s} (mm)	h ₄ (mm)	Inclinazione Av. In.	Forche			Spostamento laterale integrato			Forche			Spostamento laterale integrato		
						Baricentro (kg)			Baricentro (kg)			Baricentro (kg)			Baricentro (kg)		
						500	600	700	500	600	700	500	600	700	500	600	700
2 stadi LFL	2195	145	3200	3861	5 5	3000	2720	2550	2960	2680	2440	3500	3130	2680	3440	3110	2680
	2395	145	3600	4261	5 5	3000	2720	2540	2950	2670	2440	3500	3130	2680	3430	3100	2680
	2745	145	4100	4761	5 5	3000	2720	2530	2940	2660	2430	3500	3130	2680	3420	3090	2680
	2995	145	4600	5261	5 5	2920	2650	2460	2850	2580	2360	3410	3090	2680	3330	3010	2680
2 stadi FFL	2195	1535	3205	3862	5 5	3000	2720	2550	2960	2680	2440	3500	3130	2680	3440	3110	2680
3 stadi FFL	2145	1500	4610	5252	5 5	2970	2690	2500	2900	2620	2390	3460	3130	2680	3470	3050	2680
	2295	1650	4910	5552	5 5	2900	2630	2440	2830	2560	2340	3400	3080	2680	3300	2980	2680
	2395	1750	5210	5852	5 5	2840	2570	2380	2760	2500	2280	3320*	3010*	2680*	3220*	2920*	2660*
	2645	2000	5810	6452	5 5	2690	2440	2250	2600	2350	2150	3170*	2870*	2640*	3060*	2760*	2520*

Tutti i valori sono calcolati con forche da 1000 mm e senza griglie reggicarico.

