

## HA20 LE / LE PRO



### RISPETTO DELL'AMBIENTE

- > Funzionamento totalmente elettrico
- > Pulita e silenziosa per il rispetto totale dell'ambiente e delle persone adiacenti

### VERSATILE, IN QUALUNQUE LUOGO ED IN QUALUNQUE MOMENTO

- > Ruote antitraccia per uso interno (opzione)
- > 4 ruote motrici per uso fuoristrada
- > Massima silenziosità per un utilizzo a qualsiasi ora

### MASSIMA PRODUTTIVITÀ

- > Rotazione 360° continui della ralla
- > Movimenti rapidi, proporzionali e simultanei
- > Portata massima in cesta 250 Kg
- > Doppia portata, fino a 350 Kg (opzione)

### MASSIMA AUTONOMIA

- > Autonomia per una giornata intera di utilizzo
- > Carica batterie multi-voltaggio
- > Carica delle batterie attraverso motogeneratore

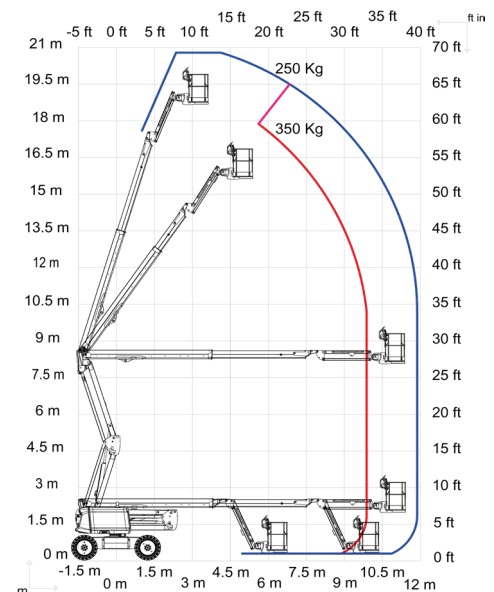
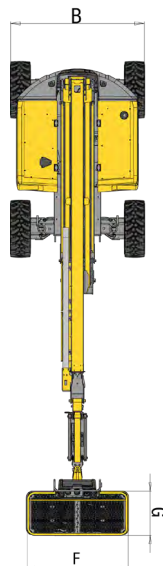
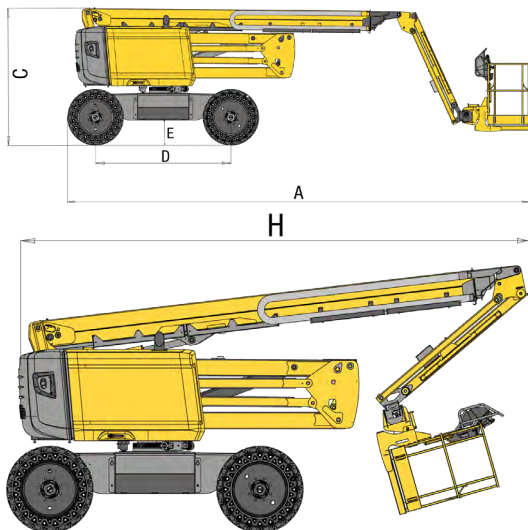


# HA20 LE / LE PRO

## PIATTAFORMA ARTICOLATA ELETTRICA FUORISTRADA

### DATI TECNICI

	<b>HA20 LE</b> 4WD-2WS	<b>HA20 LE PRO</b> 4WD-4WS
Altezza di lavoro	20.67 m	20.76 m
Altezza piano calpestio	18.67 m	18.76 m
Sbraccio laterale massimo	11.91 m	11.91 m
Punto di articolazione	8.43 m	8.52 m
Portata massima cesta	250 kg (2 pers.) - option 350 kg	250 kg (2 pers.) - option 350 kg
<b>F</b> x <b>G</b> Dimensione piattaforma	1.83 x 0.80 m	1.83 x 0.80 m
<b>A</b> Lunghezza fuori tutto	8.45 m	8.54 m
<b>B</b> Larghezza fuori tutto	2.41 m	2.41 m
<b>C</b> Altezza a riposo	2.4 m	2.5 m
<b>H</b> Lunghezza in posizione di trasporto	6.1 m	6.19 m
Altezza in posizione di trasporto	2.9 m	3 m
Rotazione cesta	180° (+ 90° / - 90°)	180° (+ 90° / - 90°)
Angolo di rotazione della torretta	355 °	360° continuous
Sbalzo anteriore	41 cm	41 cm
<b>D</b> Interasse	2.5 m	2.5 m
<b>E</b> Altezza da terra	37 cm	46 cm
Inclinazione operativa max	4 °	4 °
Velocità di traslazione proporzionale	0.7 - 5 km/h	0.7 - 5 km/h
Pendenza massima superabile	45 %	45 %
Pneumatici rigidi con struttura alveolare per fuoristrada	850 x 340 mm	1025 x 365 mm
Raggio minimo di sterzata - esterno	4.5 m	3.7 m
Peso	9375 kg	9 785 kg
Batterie	12 x 6 V - 435 Ah (C20)	
Generatore corrente elettrica	Kubota, 18.5kW (Stage 5 in EU)	



### ALLESTIMENTO STANDARD

- > Haulotte Activ'Lighting System
- > Haulotte Activ'Shield Bar 2.0 (modello LE PRO)
- > Haulotte Activ'Screen
- > Presa telematica universale
- > Pacco batterie 72 V (435 Ah)
- > Riempimento centralizzato delle batterie
- > Indicatore di carica sul quadro comandi alto e basso
- > Carica delle batterie attraverso caricabatteria integrato multivoltaggio oppure attraverso motogeneratore 18.5 kW
- > Haulotte Activ'Energy Management: sistema intelligente di gestione delle batterie
- > 4 ruote motrici: motore elettrico asincrono per ogni ruota
- > 4 ruote sterzanti (LE PRO), 2 ruote sterzanti (LE)
- > Assale anteriore oscillante
- > Movimenti simultanei e proporzionali
- > Copertura del quadro comandi alto
- > Vano porta attrezzi
- > Cesta modulare 1.83 x 0.80 m
- > Predisposizione per presa elettrica in cesta 110 / 230 V
- > Motogeneratore basculante estraibile
- > Avvisatore acustico e luminoso dell'inclinazione e del carico
- > Avvisatore acustico di movimento
- > Girofaro

### OPZIONI E ACCESSORI

- > Pneumatici anti-traccia
- > Doppia portata 250 / 350 Kg
- > Haulotte Activ'Shield Bar 2.0 (modello LE)
- > Cesta larga 2.44 x 0.91 m
- > Porta laterale
- > Porta tubi in cesta
- > Kit vetri
- > Presa elettrica in cesta 110 / 230 V
- > Olio idraulico bio-degradabile
- > Kit Paesi freddi
- > Kit anti-fiamma
- > Linea aria compressa in cesta
- > Girofaro