

TAKEUCHI®

TL8



Track Loader

PESO OPERATIVO

3.865 kg

POTENZA

55 kW / 73 cv @ 2.600 rpm



A primo sguardo



Benna flottante
Attacco rapido idraulico



Funzionamento a scatto ausiliario
Singolo / doppio effetto con un pulsante
Connettore 14 pin con 7 segnali



Radio
Aria condizionata
Omologazione stradale



Separatore acqua
Apertura radiatore a bandiera
Doppio filtro gasolio e filtro aria



Prodotta e assemblata in
Giappone



Sistema ausiliario con High
Flow di serie da 128 ℓ/min

Carico di ribaltamento

2.730 kg

Capacità operativa (35%)

955 kg

+ 15% rispetto alla generazione precedente



**Made
in
Japan**



**Le macchine Takeuchi
sono tutte prodotte e
assemblate in Giappone**



Prestazioni

Pronti per qualsiasi lavoro



Impianto ausiliario

Tubi idraulici in metallo per una migliore dispersione del calore e una vita operativa senza termine.



Attacco rapido idraulico

Universale per tutti gli accessori, disattivato quando dei tubi idraulici sono innestati.



Connettore 14 pin

Con 7 segnali in uscita e altri disponibili. Di serie 5 comandi sul joystick destro e 2 nella pulsantiera.



Valvola di rilascio rapido della pressione idraulica residua

Per la rimozione rapida dei tubi attrezzatura.



Specchio laterale retrovisore sinistro



Lampeggiante

Di serie, con attivazione automatica all'accensione.



Porta targa

In accordo con il codice stradale è possibile mettere la targa.



Fari posteriori

Integrati nelle torrette laterali per la massima protezione. Sopra sono posizionati gli indicatori di direzione.

Modalità operative multiple selezionabili con un pulsante

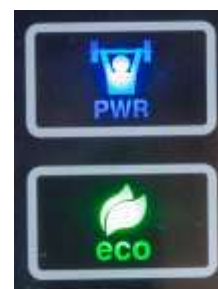
È possibile scegliere la modalità di funzionamento più adatta al lavoro che si sta svolgendo con

>> Eco Mode

permette di risparmiare il 15% di carburante, conservando la stessa coppia massima.

>> Power Mode

per i lavori più impegnativi dove i consumi sono in secondo piano e servono le prestazioni massime.



Takeuchi MFG è stata la prima casa costruttrice al mondo a realizzare nel 1986 una minipala cingolata. Ora siamo giunti alla terza serie. I Track Loader Takeuchi si distinguono nel mondo per le maggiori capacità operative, un'accessibilità in cabina che gli altri non hanno e forza di strappo e di trazione superiore per migliorare la vostra produttività.

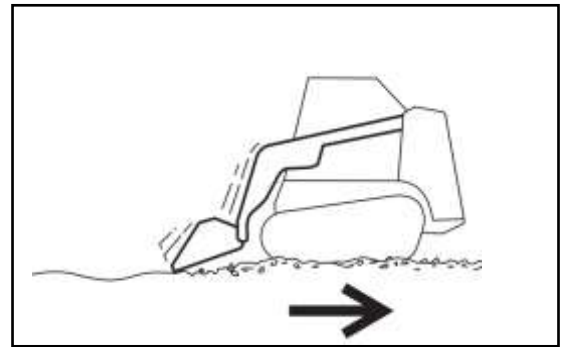
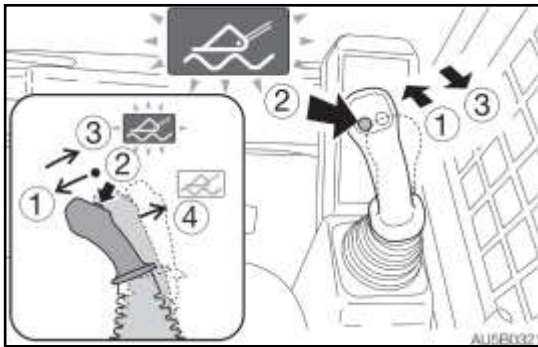
Tutte le caratteristiche che trovate sulla nuova serie di Track Loader Takeuchi sono il frutto di un'intensa attività di ricerca, numerosi test e un'attenzione alla qualità combinate assieme per offrirvi la scelta migliore per svolgere i lavori più impegnativi.

Benna con funzione flottante

Quando si è in modalità flottante la benna si muove automaticamente in risposta a dossi e avvallamenti sulla superficie del terreno.

Procedura di attivazione:

1. Abbassare la benna a 30 cm o meno dal suolo. Inclinare la leva di comando di destra in avanti.
2. Spingere il pulsante flottante (2) mentre la benna è inclinata in avanti (la spia si attiverà).
3. Rilasciare la leva.
4. Per cancellare premere di nuovo il pulsante flottante.





Funzionamento



Sgancio/aggancio attacco rapido idraulico

Con protezione contro l'azionamento involontario.



Sistema d'emergenza per la discesa del braccio

Con protezione contro l'azionamento involontario.



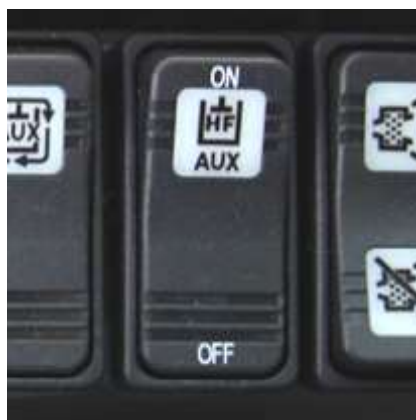
Funzionamento ausiliario singolo effetto / doppio effetto.

Nella console di sinistra.



Console comandi

Per impostare la modalità stradale, la modalità lavoro e attivare gli indicatori di direzione.



High Flow

La portata aggiuntiva viene fornita da una pompa a ingranaggi dedicata.



Funzionamento a scatto

Comando flusso acceso/spento



Joystick sinistro

Comandi impianto idraulico, pulsante posteriore per impostare la seconda velocità di traslazione.



Joystick destro

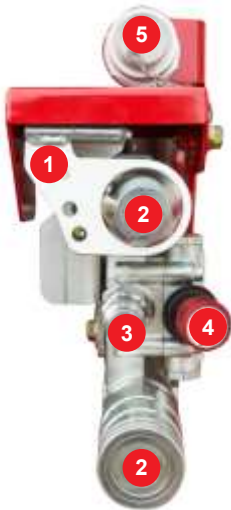
comandi per 14-pin, clacson e modalità flottante. Pulsante posteriore per comando pin-J del connettore 14-pin.

Pulsantiera



- A. Arresto motore d'emergenza.
- B. Regolazione computer di bordo.
- C. Spia riscaldatore.
- D. Comandi pin G e H per 14 pin.
- E. Pulsante per la regolazione portata idraulica ausiliario (3 livelli di default).
- F. Rigenerazione manuale.
- G. Modalità ECO e modalità POWER.

Impianto idraulico High Flow



1. Piastra di sicurezza, disattiva lo sgancio rapido dell'attrezzatura se ci sono tubi collegati.
2. Linee idrauliche, 3/4".
3. Tubo di drenaggio, 3/8" maschio.
4. Valvola di rilascio rapido della pressione.
5. Connettore 14 pin.

Sistema antistallo Power control



Questo nuovo dispositivo attivabile monitora i giri motore, evitando lo spegnimento quando il carico richiesto dai motori di traslazione è superiore alla capacità effettiva della macchina, senza necessità di regolazione da parte dell'operatore.

Comandi ausiliario e flottante



- Joystick destro:
- A. 4 pulsanti per comando del connettore 14-pin.
 - B. Attivazione modalità benna flottante.
 - C. Clacson.
 - D. Grilletto per input 14-pin
 - E. Input 5 e 6 per 14-pin.



Regolazione della portata



Di default la macchina ha 3 impostazioni di portata della linea ausiliaria (100%, 75%, 50%). L'impostazione corrente è sempre visualizzata nella parte superiore del computer di bordo (F) ed è possibile variarla con la semplice pressione del tasto G.

1. Accendere il quadro, sollevare la leva di sicurezza.
2. Mantenere premuto per 3 secondi il tasto G.
3. Premere il pulsante TRIP e DATA per diminuire e aumentare il valore di portata di default.



Comfort



Finiture e accorgimenti per non sentire un'intera giornata di lavoro



Aria condizionata

La cabina pressurizzata aiuta a mantenere pulito e confortevole l'abitacolo.



Radio AM / FM

Con ingresso AUX-IN



Porta apribile a scomparsa

Con blocco meccanico in posizione aperta. Apribile in qualunque situazione.



Ampie maniglie per l'accesso

Imbullonate per essere facilmente sostituite in caso di danneggiamento.



Sedile deluxe

In materiale resistente all'uso, regolabile in altezza, inclinazione e profondità.



Ammortizzatore regolabile

In base al peso dell'operatore.



Fasten belt con braccioli integrati

A leva alzata si innesta il freno di stazionamento.



Cinture di sicurezza

A 3 punti, di serie. Cintura con avvolgitore.



Luce di cortesia abitacolo

Sul montante a destra dell'operatore.



Specchio posteriore

Per controllare la parte posteriore della macchina nelle manovre più delicate.



Pedale acceleratore

Per migliorare i consumi e controllare la macchina con maggiore precisione.



Uscita di emergenza

Il finestrino posteriore è progettato per poter uscire in caso di emergenza.



Manutenzione

Massima accessibilità a tutti i componenti.

Cabina ribaltabile con ammortizzatori a gas rimuovendo 4 bulloni situati in cabina.

Apertura a bandiera del radiatore per migliorare la pulizia, anche da entrambi i lati.



Manutenzione semplice

La manutenzione ordinaria è per Takeuchi una parte importantissima della vita di una macchina. Le Track Loader Takeuchi sono dotate di ampi spazi di lavoro, con condotti di spurgo per olio e refrigerante per un servizio veloce e semplice e per evitare perdite nell'ambiente durante la manutenzione.



Filtro antiparticolato DPF

Il sistema di pulizia è completamente automatico. Se la pulizia non è portata a termine per più volte verrà richiesta una rigenerazione manuale con un segnale visivo e acustico. La rigenerazione manuale si esegue fermando la macchina e premendo il relativo pulsante.

Il rispetto di alcuni semplici accorgimenti migliora il comportamento della macchina:

1. Utilizzare olio motore a basso contenuto di cenere secondo specifiche riportate sul manuale e sulla macchina.
2. Non bloccare le rigenerazioni con il pulsante.
3. Non tenere per lungo tempo la macchina accesa al minimo senza lavorare.
4. Prestare la massima attenzione alle richieste della macchina ed eseguire la rigenerazione manuale quando richiesta.
5. Utilizzare il minimo indispensabile il pulsante di inibizione delle rigenerazioni automatiche.



Filtro dell'aria

Doppio elemento montato su supporto inclinabile per estrarlo senza fatica per le operazioni di pulizia periodica.



Cerniera blocco porta

Posteriore automatica, per le operazioni di manutenzione.



Filtro olio idraulico

La torre di sinistra ha un pannello di servizio per l'accesso al serbatoio e filtro idraulico interno al serbatoio.

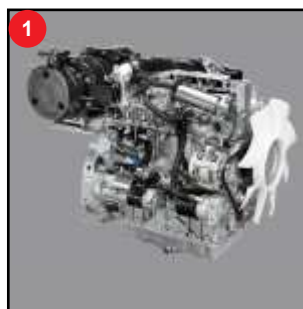


È possibile scegliere tra vari programmi per proteggere il vostro investimento e ridurre i costi di gestione nel tempo (in opzione).



Affidabilità

- 1 **Motore con common rail, turbocompressore, filtro DPF e sistema EGR** conforme alla normativa anti-inquinamento in vigore, con potenza e coppia maggiore rispetto alla serie precedente.
- 2 I **motori di traslazione** con doppia riduzione epicicloidale sono in posizione arretrata per avere una **maggiore superficie di contatto con il cingolo**, con un numero più alto di denti in presa così da trasmettere una quantità maggiore di coppia rispetto ad altre soluzioni progettuali e ridurre la sollecitazione sui cingoli.
- 3 **Le ruote folli anteriori montano dei cuscinetti di grandi dimensioni**, in questo modo le velocità di rotazione risultanti sugli alberi sono molto basse, prolungando la durata dei componenti. Sono disposte perfettamente perpendicolari al terreno per trasmettere la massima coppia.
- 4 I **cingoli in gomma Takeuchi** sono stati studiati con una particolare anima in acciaio affinché il contatto tra ruote e cingoli sia tra **acciaio e acciaio**, garanzia di minore usura e massima affidabilità, anche in ambienti di lavoro particolarmente gravosi, come avviene nei dozer.
- 5 **Il serbatoio dell'olio idraulico è ad alta capacità** per una temperatura di esercizio dell'olio più bassa, quindi minore stress per pompe, distributore e radiatori. In questo modo una macchina Takeuchi può essere utilizzata per lunghissime sessioni di lavoro, senza nessuna tregua. Takeuchi è leader in ogni categoria per questa caratteristica. Radiatore olio idraulico e refrigerante motore in parallelo side-by-side per un raffreddamento con la massima efficienza.
- 6 **Il pannello posteriore** è apribile per una manutenzione semplice e l'ispezione quotidiana, è forato per evacuare in modo efficace il calore prodotto dal motore, pesante per **proteggere** motore e radiatore da qualsiasi urto e per **zavorrare** la macchina per il sollevamento di carichi maggiori.
- 7 **Separatore acqua** per migliorare del 50% la capacità di filtrazione del carburante. La pompa elettrica di adescamento del carburante elimina i problemi di alimentazione se la macchina rimane senza gasolio.
- 8 **Valvole di ingrassaggio** colorate in giallo e sempre **protette** dalla struttura contro gli urti.
- 10 **Cilindri idraulici ammortizzati** per mantenerli sempre efficienti con guarnizioni antipolvere. I **tubi idraulici** sono sempre **protetti** dalla struttura.



Costruita per durare





Specifiche TL8

MOTORE

Modello KUBOTA V3307-CR-TE4B
 Emissioni EU Stage IV / EPA Tier 4 Final
 Tipo 4 tempi
 Raffreddamento ad acqua, con ventola soffiante
 Controllo emissioni turbo, EGR, DPF
 Iniezione diretta
 N° di cilindri 4
 Alesaggio x corsa 94 x 120 mm
 Potenza nominale
 SAE J1995, al lordo 55 kW (74 cv) @ 2.600 giri/min
 ISO 14396, netta 54 kW (73 cv) @ 2.600 giri/min
 ISO 9249, netta 53 kW (71 cv) @ 2.600 giri/min
 Coppia massima 259,5 Nm @ 1.500 giri/min
 Cilindrata 3.3 L
 Consumo specifico di carburante (65% del carico) 10,2 L/h

Impianto elettrico

Tensione di esercizio 12 V
 Batteria 1 x 72 Ah
 Motorino d'avviamento 3 kW
 Alternatore 60 A

PRESTAZIONI OPERATIVE

Massa operativa 3.865 kg
 Pressione al suolo 38 kPa

Carico di ribaltamento 2.730 kg
 Capacità operativa* (35%) 955 kg
 Carico operativo al 50% del carico di ribaltamento 1.365 kg

* La capacità operativa di un track loader compatto è il 35% del carico di ribaltamento, in accordo con la normativa SAE J818.

Forza di strappo alla benna 30,5 kN (3.110 kg)
 Forza di strappo al braccio 30,4 kN (3.100 kg)
 Capacità benna colma 0,351 m³

Tempi ciclo

Sollevamento benna carica 4,0 s
 Abbassamento benna scarica 2,5 s
 Rovesciamento benna scarica 2,5 s
 Chiusura benna scarica 1,9 s

Sottocarro cingolato

Motore di traslazione idraulico a pistoni assiali a portata variabile
 Quantità 2

Velocità di traslazione
 Bassa/alta 7,4 / 11,0 km/h
 Pendenza massima superabile 30° (58%)
 Tensione dei cingoli mediante grasso in pressione
 Larghezza cingoli 320 mm
 Disposizione suole alternate
 Rulli inferiori 5
 Forza di trazione 40,6 kN
 Raggio di sterzata minimo 2,08 m

CIRCUITO IDRAULICO

Pompe principali:
 Pompa per traslazione destra
 Tipo pompa a cilindrata variabile
 Portata massima 70,2 l/min
 Taratura della valvola 345 bar
 Pompa per traslazione sinistra
 Tipo pompa a cilindrata variabile
 Portata massima 88 l/min
 Taratura della valvola 345 bar
 Pompa per braccio, benna, ausiliario
 Tipo pompe a ingranaggi
 Portata massima 72,3 l/min
 Taratura della valvola 210 bar
 Pompa per servocomandi
 Tipo pompe a ingranaggi
 Portata massima 42,1 l/min
 Taratura della valvola 29 bar
 Pompa per high flow
 Tipo pompe a ingranaggi
 Portata massima 55,3 l/min
 Taratura della valvola 210 bar

Impianto ausiliario

Portata 72 l/min
 Portata con High Flow 128 l/min
 Pressione 210 bar

CAPACITA'

Serbatoio carburante 75 L
 Sistema idraulico 58 L
 Serbatoio idraulico 39 L
 Olio motore (riempimento) 8,2 L
 Refrigerante motore 14 L
 Ingranaggio di riduzione traslazione (ogni lato) 1 L

Altri dati

LwA rumorosità esterna (ISO 6395:2008) 103
 LpA rumorosità interna (ISO 6396:2008) 85
 Livello di vibrazione (EN 12096:1997)
 Mano/braccio < 2,5 m/s²
 Corpo < 0,5 m/s²



EQUIPAGGIAMENTO STANDARD

Sicurezza

- Dispositivo per poter posare a terra l'attrezzatura a terra anche in caso di arresto del motore
- Allarme di traslazione per marcia indietro
- Protezione cabina FOPS Livello II (caduta di oggetti ISO3449)
- Protezione cabina ROPS (ribaltamento ISO3471 EN13510)

Postazione operatore

- Riscaldamento e aria

- Filtro antipolvere in cabina
- Sedile Deluxe, ammortizzato e regolabile in base a peso, inclinazione, altezza
- Cintura di sicurezza a 3 punti con avvolgitore
- Acceleratore a pedale e a potenziometro
- Porta anteriore che può mantenere la posizione aperta
- Tergicristallo
- Radio con AUX-IN
- Accendisigari e posacenere
- Presa di corrente
- Specchio retrovisore
- Manuale dell'operatore in

- Pistola ingrassatrice
- Sacca attrezzi

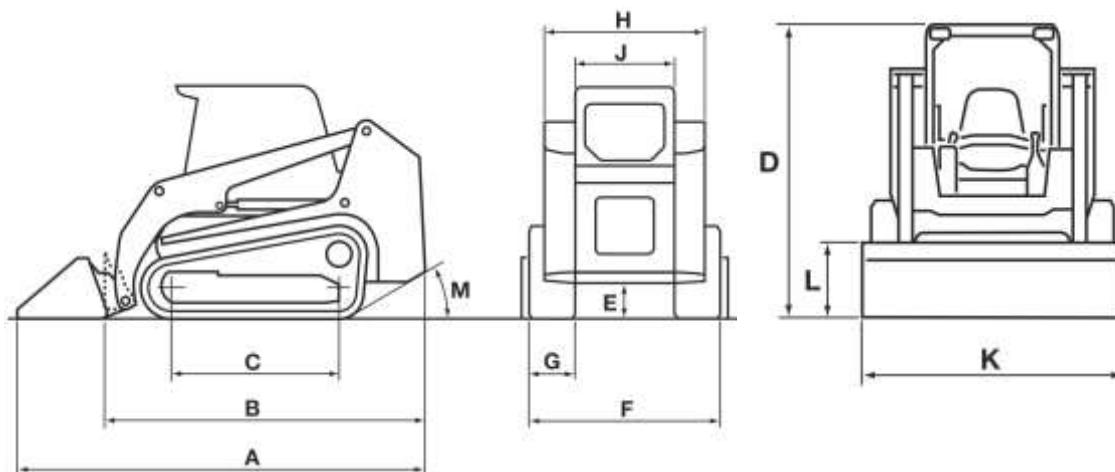
Attrezzatura

- Attacco rapido idraulico
- Benna
- High flow
- Omologazione stradale
- Parallelismo benna in salita
- Sottolama con o senza denti
- Sollevamento radiale

In opzione

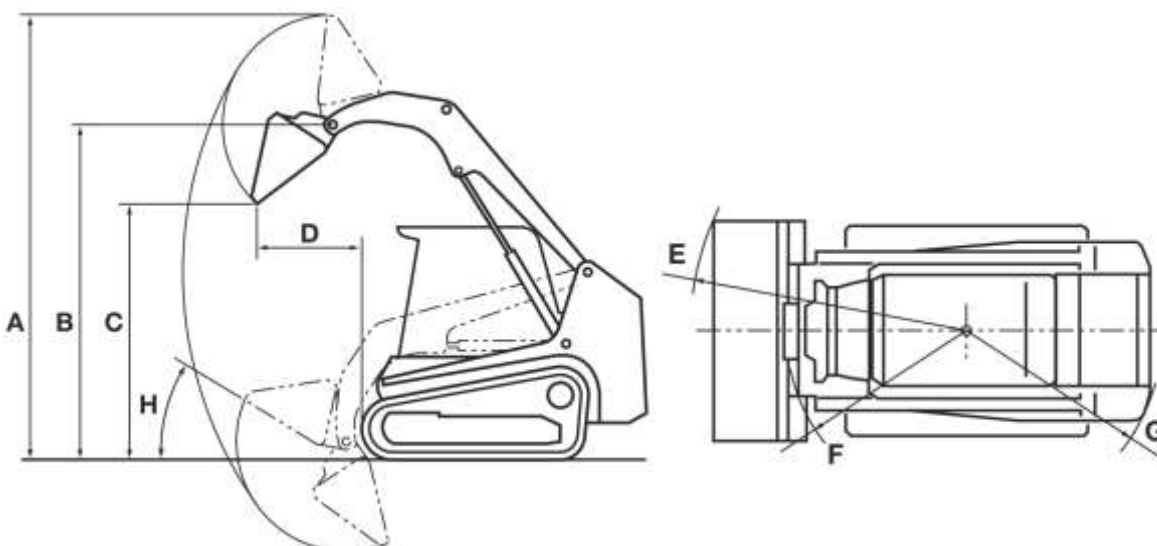
- Estensione di garanzia fino a 3 anni / 3.000 ore

DIMENSIONI



A	3.430
B	2.740
C	1.390
D	2.235
E	310
F	1.580
G	320
H	1.430
J	985
K	1.675
L	510
M	30°

RANGE OPERATIVO



A	3.905
B	3.030
C	2.370
D	730
E	2.080
F	1.375
G	1.585
H	30°

TAKEUCHI®

100% AFFIDABILITA' GIAPPONESE



MIDI EQUIPMENT SPA

Sede legale Via Pacinotti 19 - 37135 Verona Italia

T +39 045 8230542 - F +39 045 8206070

Visita il sito: www.takeuchi-italia.it

Benché sia stata posta la massima cura per garantire la correttezza dei contenuti di questa brochure al momento della stampa, essa non ha alcun valore in sede contrattuale. Le illustrazioni e le descrizioni di questa brochure si intendono fornite a titolo indicativo. In linea con la politica di Takeuchi che si prefigge il costante miglioramento dei propri prodotti, Takeuchi si riserva il diritto di modificare in qualsiasi momento le caratteristiche tecniche e le specifiche tecniche delle macchine descritte e illustrate nella presente pubblicazione. È vietata la riproduzione, totale o parziale, della presente brochure senza il previo consenso scritto di Takeuchi.