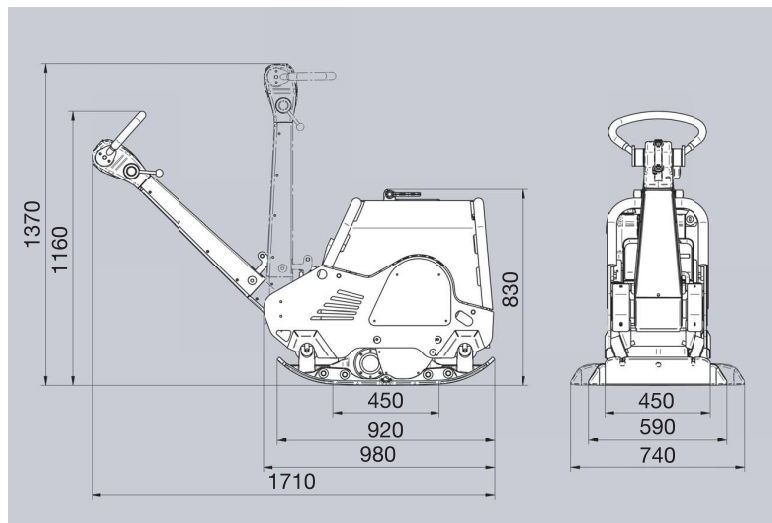


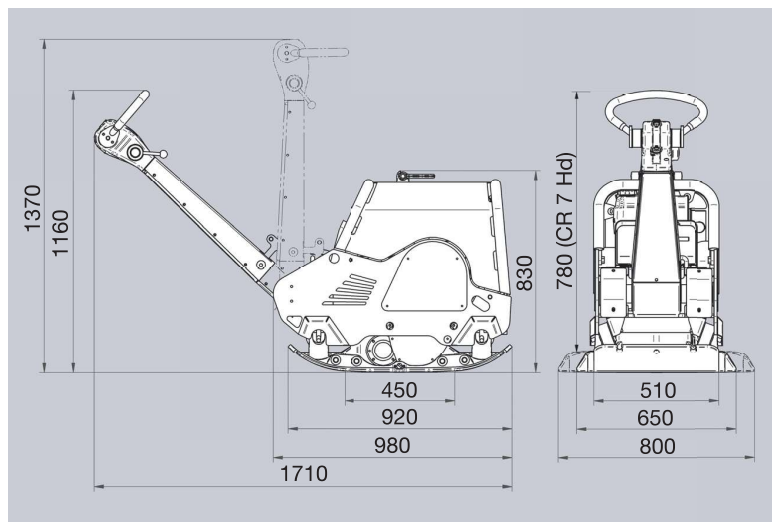
Dati tecnici

Modello		CR 6	CR 7	CR 7 Hd
		CR 6 MDM / CR 6 CCD 2.0	CR 7 MDM / CR 7 CCD 2.0	
Peso d'esercizio conforme a CECE	kg	412 414 / 414	475 477 / 477	430
Forza centrifuga	kN	55	65	65
Frequenza Hz	Hz	72	74	74
Larghezza operativa	mm	(450**) 590 (740*)	650 (800*)	650 (800*)
Produttore motore / Modello		Hatz 1 B 40	Hatz 1 B 40	Honda GX 390
Tipo di motore		Diesel	Diesel	Benzina
Potenza motore	kW (PS)	7,5 (10,3)	7,5 (10,3)	8,2 (11,2)
Potenza motore in opera	kW (PS)	5,8 (7,9) a 2750 giri/min.	5,8 (7,9) a 2750 giri/min.	7,0 (9,6) a 2750 giri/min.
Velocità di lavoro	m/min.	0-24	0-24	0-24

*Con allargatori (opzionali). **La larghezza di lavoro può essere ridotta rimuovendo gli allargatori.
Con riserva di modifiche tecniche.



Dimensioni in mm.



Dimensioni in mm.