

Modello 1500AJP

PIATTAFORME AEREE A BRACCIO ARTICOLATO



PRODUTTIVITÀ RIDEFINITA

- Dispone del più ampio sbraccio nel settore e inoltre la portata leader nella categoria permette di avere più materiali nell'area di lavoro
- L'operatività offerta dal braccio Quickstik permette agli operatori di passare più tempo lavorando anziché posizionando la macchina
- Il posizionamento automatico dell'assale permette il posizionamento entro 1 minuto
- Interruzioni di lavoro minime grazie alla manovrabilità alla massima altezza

SICURO PER L'OPERATORE

- Operatività più stabile grazie ad un'ampia area di appoggio al suolo dell'assale
- Lo schermo LCD sulla piattaforma tiene l'operatore pienamente informato sulla posizione all'interno dell'area di lavoro
- L'impianto idraulico avanzato e il sistema di smorzamento dei cilindri assicurano una guida e funzioni di posizionamento confortevoli
- Dotato di SkyGuard^(TM) JLG che protegge il pannello di controllo dell'operatore

FACILITÀ DI TRASPORTO

- Adatto alla maggior parte dei rimorchi standard
- La distribuzione 50/50 del peso consente un carico e scarico più stabili

Caratteristiche standard

- Piattaforma da 0.91 x 2.44 m
- Jib articolato
- Doppie portate nominali (270 kg / 450 kg)
- Assali estensibili/retraibili
- Rotazione piattaforma idraulica a 180°
- Connessione AC in piattaforma
- Spia e allarme d'inclinazione
- Vano motore apribile
- Alimentazione ausiliaria 12V-DC
- Contaore
- Sistema di controllo ADE[®]
- Advanced Design Electronics System
- Trasmissione idrostatica di marcia
- Comandi proporzionali
- Cofani in acciaio ad ala di gabbiano
- Pannello luminoso stato macchina su console piattaforma ²
- Occhielli di sollevamento/ancoraggio
- Sistema di allarme/spegnimento per anomalia motore - Selezionabile con analizzatore JLG
- Allarmi di movimento completi
- Pannello LCD su console di comando della piattaforma dell'operatore
- Quik Stik[®]
- Portautensili
- Sistema attivo Skyguard JLG
- Spegnimento automatico del motore in mancanza di carburante
- Console del quadro comandi in alluminio fuso
- Avvisatore acustico
- Entrata laterale con barra centrale a discesa sulla ringhiera
- Schermo interattivo nei comandi a terra

² Dotato di indicatori luminosi sulla console di comando della piattaforma per anomalie di sistema, livello del carburante, mancanza di carburante, spia d'inclinazione a 5 gradi e stato interruttore a pedale.

Specifiche standard

Alimentazione	
• Motore Diesel Deutz TCD 3.6 T4F	74.4 kW
• Capacità serbatoio carburante	170 L
Sistema idraulico	
• Capacità serbatoio idraulico	352 L
Pneumatici	
• Standard	445/50D710 da 24 strati riempiti con schiuma

Accessori e opzioni

- Motore Diesel Deutz TCD 3.6 LRC
- Piattaforma da 36 x 72 in. (0.91 x 1.83 m)
- Cancelli a battuta ad apertura verso l'interno con chiusura automatica
- Pacchetto luci ³
- Sistema Soft Touch
- Kit di accensione invernale ⁴
- Kit ambienti ostili ⁵
- Lampeggiante arancione
- Cold Package Plus ⁶
- Olii idraulici speciali
- Lampeggiante Skyguard (ILOS)
- Pacchetti di accessori:
 - SkyAir[®]
 - SkyWelder[®]
 - SkyGlazier[®]
 - Pacchetto SkyPower[®]
 - Cavo di alimentazione del generatore alla piattaforma da 7500 Watt

³ Include luci di lavoro montate sulla piattaforma e luci di marcia/retromarcia.

⁴ Include riscaldatore del blocco motore, riscaldatore della batteria e riscaldatore del serbatoio dell'olio.

⁵ Include protezione della console, spazzole per il braccio e cuffie per cilindri.

⁶ Include olio motore per freddo estremo, condizionatore di carburante, riscaldatore del blocco motore, copertura delle batterie, candele, riscaldatore del serbatoio idraulico, interruttore a pedale sovradimensionato e olio idraulico artico prezzato separatamente



Modello odel 1500AJP

PIATTAFORME AEREE A BRACCIO ARTICOLATO

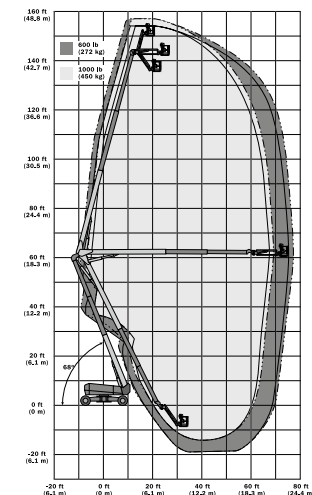
Prestazioni

• Altezza di lavoro	48.15 m
• Sbraccio	23.55 m
• Altezza di scavalamento	18.40 m
• Rotazione	360° continua
• Portata della piattaforma - Limitata	450 kg
• Portata della piattaforma - Non limitata	270 kg
• Rotazione della piattaforma	180° idraulica
• Lunghezza del jib	2.44 m
• Tipo di articolazione del jib	130° (+75, -55)
• Rotazione orizzontale del jib	125° (55 a destra, 70 a sinistra)
A. Dimensioni della piattaforma	0.91 m x 2.44 m
B ¹ . Larghezza totale (assali retratti)	2.50 m
B ² . Larghezza totale (assali estesi)	5.00 m
C. Ingombro di coda (condizioni di lavoro)	0.70 m
D. Altezza a riposo	3.10 m
E ¹ . Lunghezza a riposo	15.10 m
E ² . Lunghezza a riposo (posizione di trasporto)	12.10 m
F. Interasse (assali estesi)	4.60 m
G. Luce da terra	0.30 m
• Peso ¹	26.027 kg
• Max. pressione esercitata al suolo	8.6 kg/cm ² DA DEFINIRE
• Velocità di marcia	4.5 km/h
• Pendenza superabile	40 %
• Raggio di sterzata (Interno)	
• Assali retratti	7.10 m
• Assali estesi	2.30 m
• Raggio di sterzata (Esterno)	
• Assali retratti	9.50 m
• Assali estesi	6.60 m

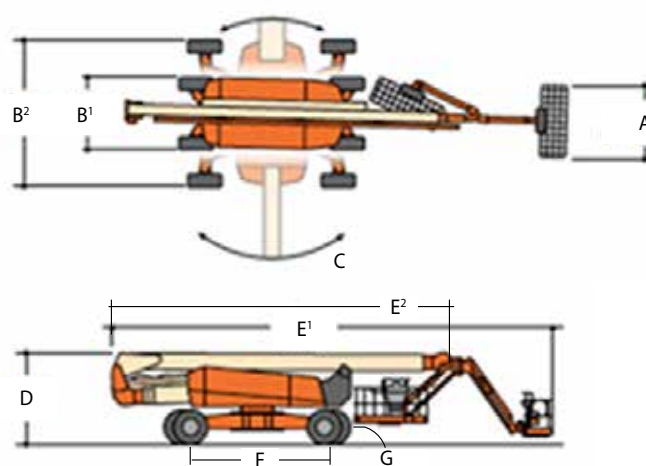
¹ Alcune opzioni o standard nazionali possono aumentare il peso e/o le dimensioni.



Diagramma di lavoro



Dimensioni



IMPORTANTE

JLG è costantemente impegnata nella ricerca e nello sviluppo di prodotti e si riserva il diritto di applicare modifiche senza preavviso. Tutti i dati in questo documento sono indicativi. Alcune opzioni o standard nazionali possono aumentare il peso. Le specifiche possono variare per soddisfare gli standard nazionali o in seguito all'aggiunta di parti opzionali.

JLG®

JLG Industries (Italia) s.r.l.

Via Po, 22
20010 Pregnana Milanese -MI-
Italia
Phone: +39 02 9359 5210
www.jlg.com

Una società della
Oshkosh Corporation

In virtù dei continui miglioramenti del prodotto, JLG Industries si riserva il diritto di applicare specifiche e/o modifiche all'apparecchiatura senza preavviso.