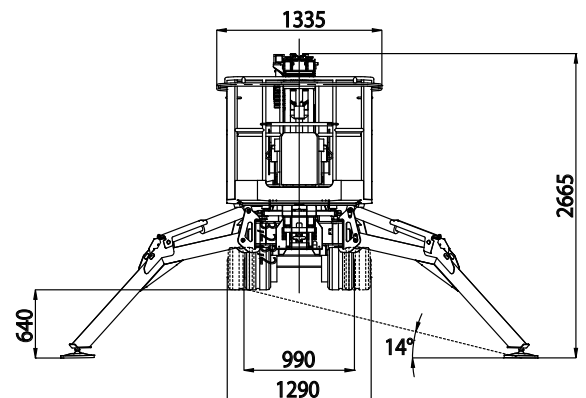
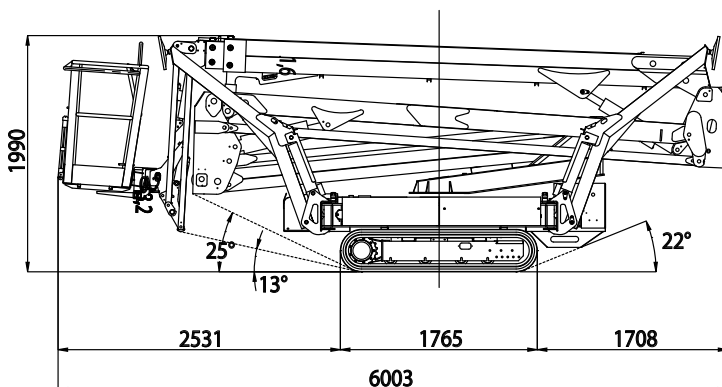
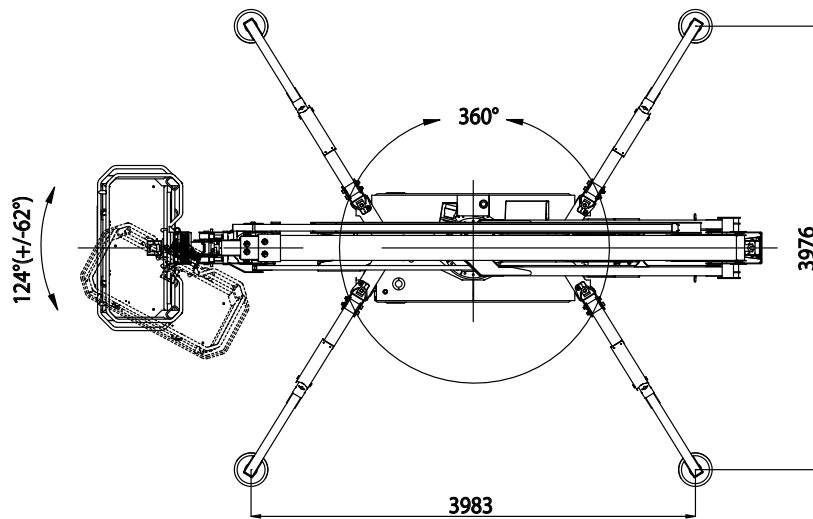
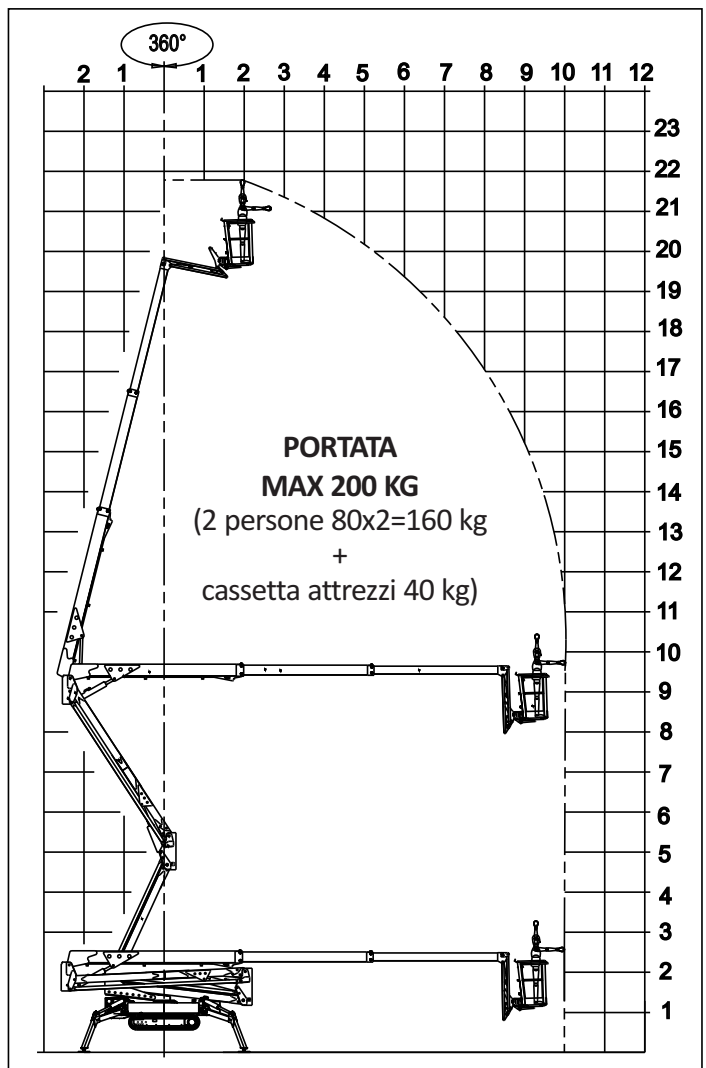
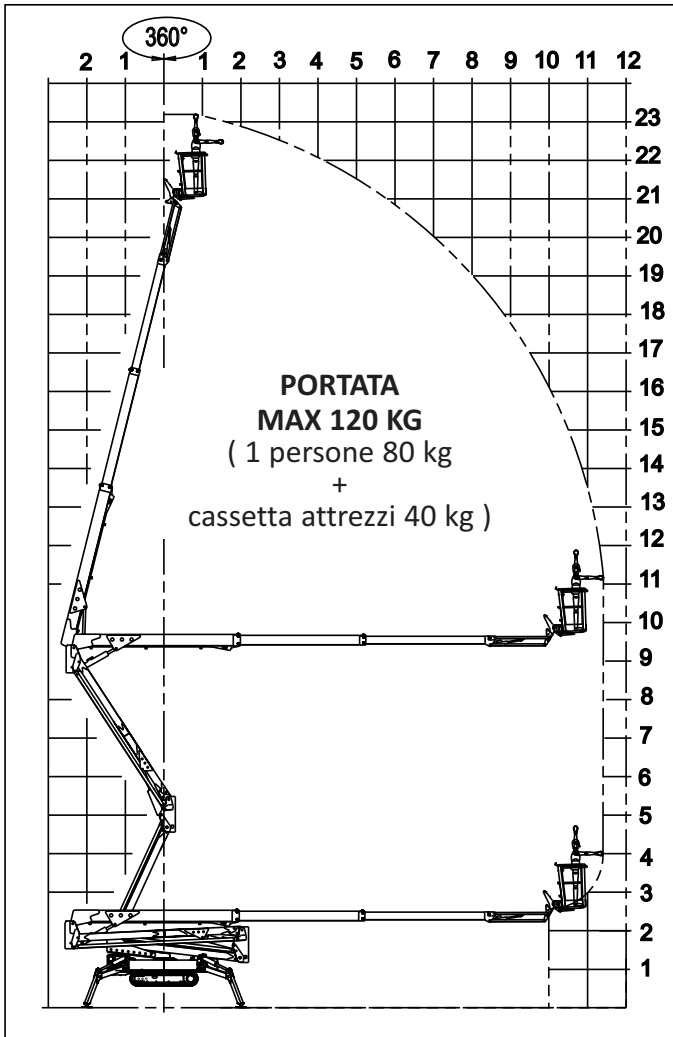


LIGHTLIFT 23.12 *MS*



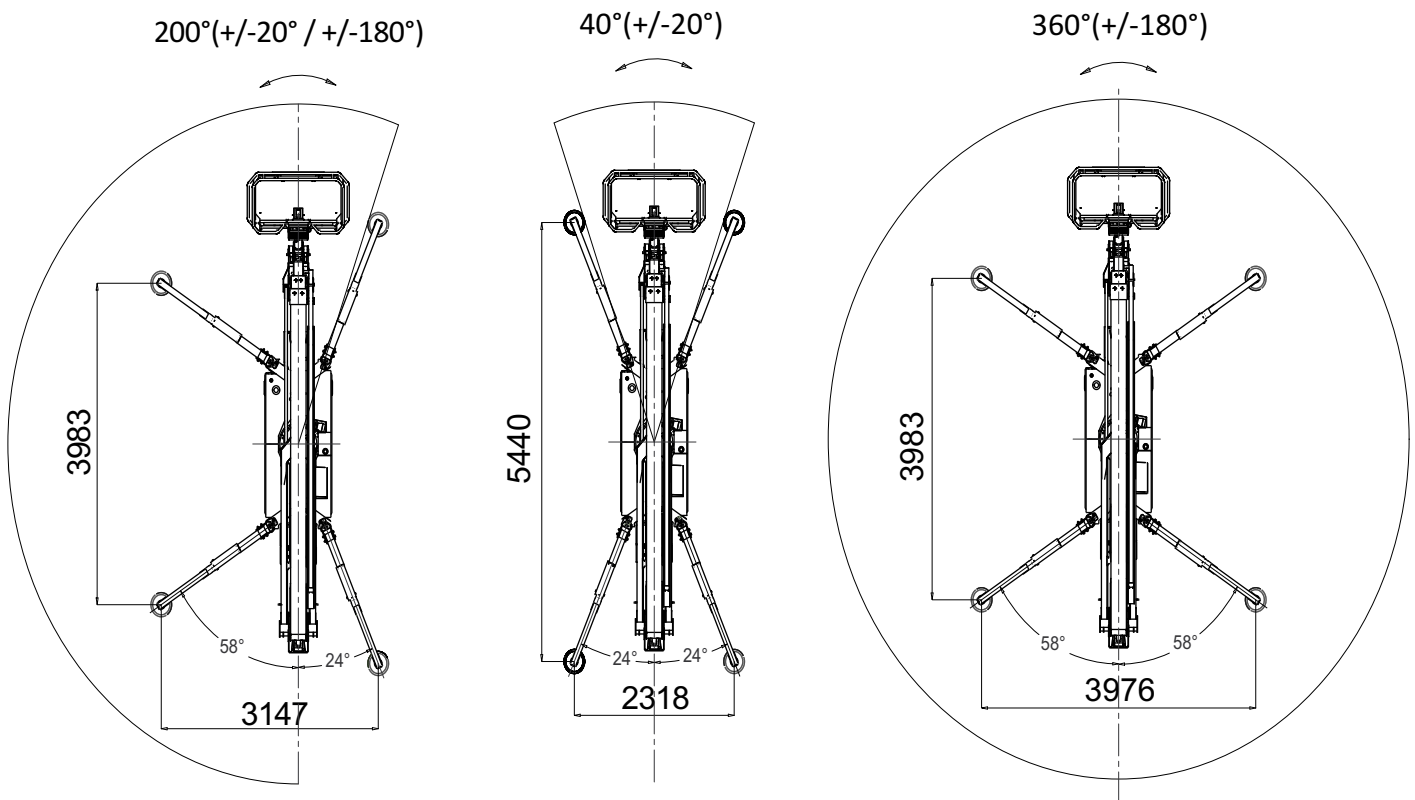
LIGHTLIFT 23.12 III S



LIGHTLIFT 23.12 III S

AREA VARIABILE DI SERIE

Varie possibilità di stabilizzazione possono permettere di operare anche nei posti più stretti.



LIGHTLIFT 23.12 III S

MOTORE BENZINA

MarcaHONDA
TipoiGX440
Cilindri e cilindratamonocilindrico 440 cc
Potenza lorda max. 12,7 HP -9,5 KW @ 3600 rpm
Regime di taratura3600 rpm
Avviamento elettrico12 volt

MOTORE DIESEL

MarcaPerkins
Tipo402.05
Cilindri e cilindratabicilindrico 510 cc
Potenza lorda max. 14 HP - 10,2 Kw @ 3600 rpm
Regime di taratura3500 rpm
Avviamento elettrico12 volt

MOTORE ELETTRICO

Standard230V / 50Hz - 2,2 Kw 1500 rpm
Optional110V / 50Hz - 2,2 Kw 1500 rpm

DISTRIBUTORE PARTE AEREA

Tipoelettro-proporzionale

POMPA IDRAULICA

Tipo e numeroad ingranaggi n° 2 x 4,27 cc
Pressione impianto traslazione/stabilizzatori160 bar
Pressione impianto parte aerea200 bar

CINGOLATURA

Tendicingoloa grasso
Rulli per lato4 + slitta
Carreggiata del passo variabile990 / 1290 mm
Velocità di traslazione (autotwospeed) 1,0 / 1,7 km/h

PESO OPERATIVO MOTORE BENZINA/DIESEL..... 2990 / 3090 Kg

SERBATOIO MOTORE BENZINA 5,9 litri

SERBATOIO MOTORE DIESEL 11 litri

PENDENZA MAX AMMESSA IN TRASLAZIONE15°

VELOCITÀ MAX VENTO12,5 m/s

LIGHTLIFT 23.12 MS LITHIUM ION

MOTORE ELETTRICO

Motore elettrico	3,5kW/ 70V
Tensione impianto elettrico	70V-12V
Pacco batterie al litio	70V 90Ah / 100Ah
Tempo di auton. a batterie cariche (stimato)	4-5 h
Caricabatterie a bordo	220V±20V 50÷60Hz
Caricabatterie opzionale	110V±10V 50÷60Hz
Tempo di ricarica a batterie completamente scariche (stimato)	4-5 h
Tempo all'80% da batterie completamente scariche (stimato)	2 h
Nr di ricariche consentite	2000 cicli

POMPA IDRAULICA

Tipo e numero	ad ingranaggi n° 2 x 4,27 cc
Pressione impianto traslazione/stabilizzatori	160 bar
Pressione impianto parte aerea	200 bar

CINGOLATURA

Tendicingolo	a grasso
Rulli per lato	4 + slitta
Carreggiata del passo variabile	990 / 1290 mm
Velocità di traslazione	0,7 / 1,2 km/h

PESO OPERATIVO 3200 kg

PENDENZA MAX AMMESSA IN TRASLAZIONE15°

VELOCITÀ MAX VENTO12,5 m/s