

MINIDUMPERS

www.hinowa.com



Hinowa

1 ES

HS1100

Il minidumper HS1100 è la macchina ideale per tutti i lavori più gravosi, presenta molte varianti di accessori che lo contraddistinguono e lo rendono unico. La capacità di carico è di 1.100 kg.

El minidúmpfer HS1100 es el equipo ideal para aplicaciones de alto rendimiento: se puede suministrar en muchas versiones y con diferentes accesorios, lo que lo convierte en una máquina única, con 1.100 kg de capacidad de carga.

VERSIONI DISPONIBILI

- Cassone edile.
- Cassone autocaricante.
- Cassone edile con scarico alto.
- Cassone autocaricante con scarico alto.
- Pianale agricolo.
- Betoniera autocaricante.

CARATTERISTICHE

- Cingolatura conica con controrotazione dei cingoli.
- Doppia velocità di traslazione 2,6 - 4 km/h.
- Tendicingolo idraulico.
- Scambiatore di calore per l'olio idraulico.
- Prese di forza idrauliche ausiliarie.
- Cassetta porta documenti.
- Motore a benzina Honda GX390 da 11,7 HP.
- Motore diesel Yanmar L100AE da 10 HP.
- Contatore.

OPTIONAL

- Avviamento elettrico.
- Carro allargabile 758-1.058 mm.
- Sistema Auto2Speed.
- Cassone edile e autocaricante maggiorato: capacità max 0,46 m³.

VERSIONES DISPONIBLES

- Cajón dumper.
- Cajón dumper autocargante.
- Cajón dumper con descarga en altura.
- Cajón dumper autocargante con descarga en altura.
- Batea agrícola.
- Hormigonera autocargante.

CARACTERÍSTICAS

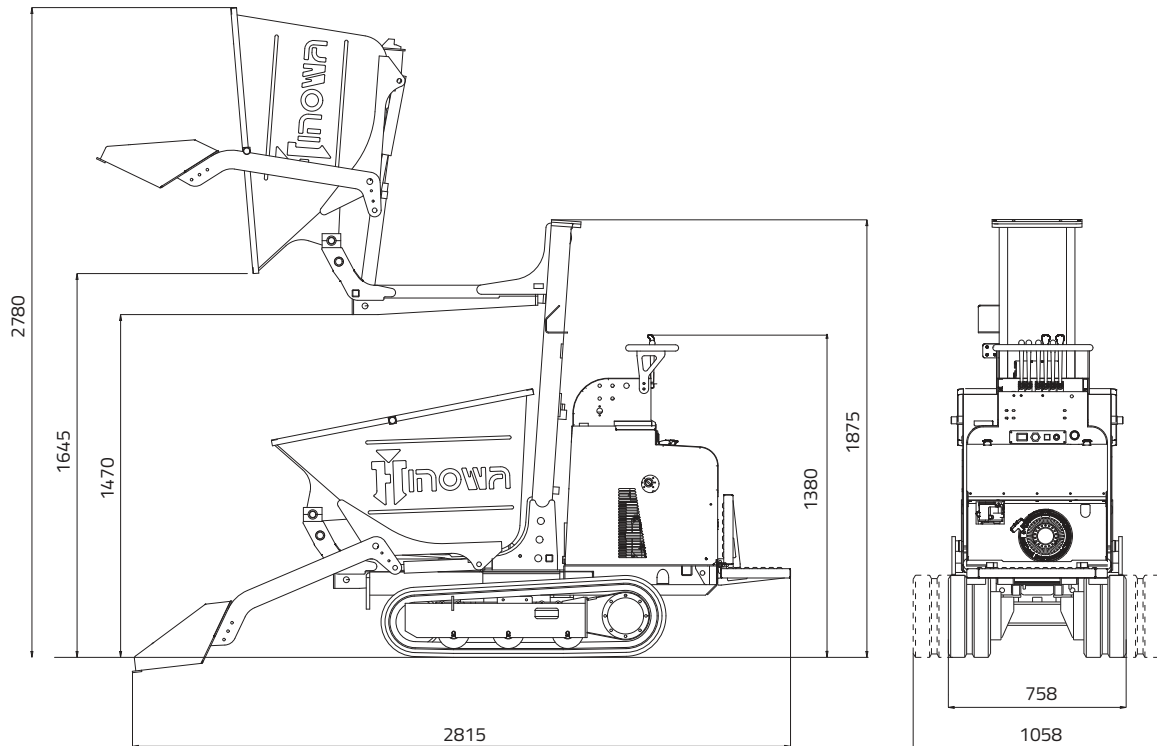
- Tren de rodaje de forma triangular con contrarrotación.
- Doble velocidad de traslación 2,6 - 4 km/h.
- Tensado hidráulico del tren de rodaje.
- Enfriador de aceite hidráulico.
- Tomas hidráulicas auxiliares.
- Porta documentos.
- Motor de gasolina Honda GX390 11,7 HP.
- Motor diésel Yanmar L100AE 10HP.
- Contador de horas.

OPTIONAL

- Arranque eléctrico.
- Ensachamiento hidráulico del carro de orugas 758-1.058 mm.
- Sistema Auto2Speed.
- Cajón dumper y cajón autocargante aumentado: máxima capacidad 0,46 m³.

HS1100 PESO OPERATIVO / PESO OPERATIVO*					
		motore benzina motor gasolina		motore diesel motor diesel	
		Carro fisso Carro fijo	Carro allargabile Carro ensanchable	Carro fisso Carro fijo	Carro allargabile Carro ensanchable
		480 kg	570 kg	510 kg	600 kg
CAPACITÀ CASSONE / CAPACIDAD CAJÓN DÚMPER			KIT PESO OPERATIVO / PESO OPERATIVO*		
CASSONE - PIANALE CAJÓN - BATEA	Volume di carico max. (ISO 6483) Volumen nominal (ISO 6483)	Volume raso Volumen enrasado	Standard / estándar		Maggiorato / grande
Edile Dúmpfer	0,34 m ³	0,28 m ³	135 kg		140 kg
Autocaricante Autocargante	0,34 m ³	0,28 m ³	190 kg		200 kg
Edile scarico alto Dúmpfer descarga en altura	0,29 m ³	0,24 m ³	260 kg		/
Autocaricante scarico alto Autocargante descarga en altura	0,29 m ³	0,24 m ³	315 kg		/
Agricolo Agrícola	0,30 m ³	0,24 m ³	95 kg 120 kg ribaltamento idraulico vuelco hidráulico		/
Betoniera Autocaricante Hormigonera Autocargante	Portata bicchiere: 220 litri Capacidad de la cuba: 220 litros	/	340 kg		/

*escluso operatore / excluso operador



Il sistema di scarico alto tramite guide verticali è un brevetto HINOWA unico nel suo genere, con questa macchina un unico operatore è in grado di scaricare in alto direttamente nel container o sul camion in totale autonomia.

El único sistema autocargante con descarga elevada sobre guías verticales ha sido patentado por HINOWA: con este equipo un único operador puede llenar el cajón y volcar el material desde una posición elevada directamente en el contenedor o camión con total autonomía.

