

28,00 m

26,00 m

14,50 m

300 kg

1,4x0,7x1,1 m

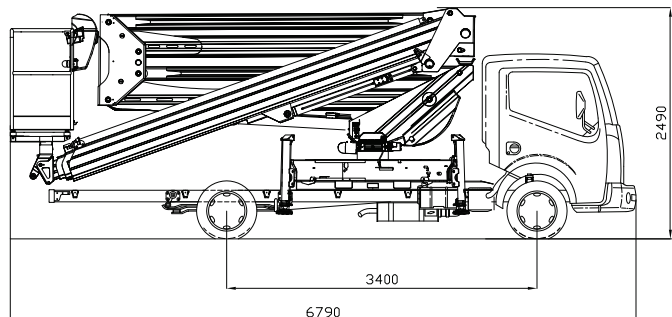
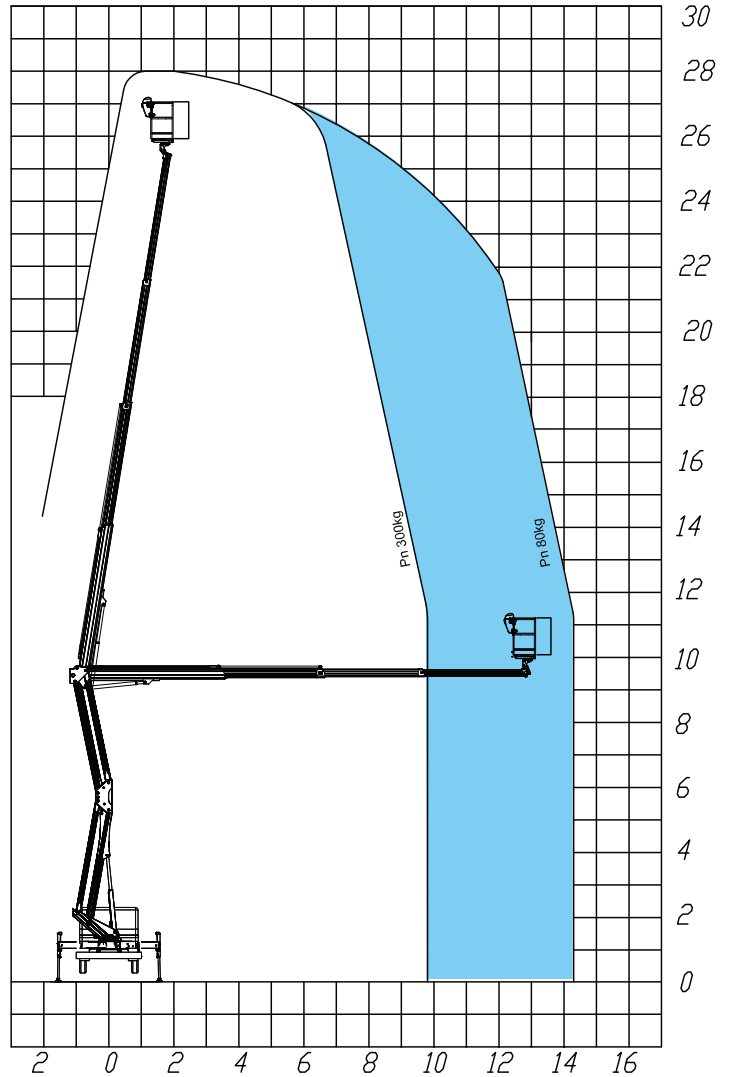
700°

aluminium

90°+90°

ME+ME

Electrical



*for Ste*  
**28D**  
**E**

